

Alfa Laval Aseptic Mixproof

Doppelsitzventile

Einführung

Das Alfa Laval Aseptic Mixproof-Ventil ist ein fortschrittliches aseptisches, vermischungssicheres Doppelventil mit Blockierung für die Anwendung in hygienischen und aseptischen Prozessen, die eine Umgebung frei von Kontaminationen erfordern. Das Ventil ermöglicht den gleichzeitigen Volumenstrom von zwei unterschiedlichen Flüssigkeiten durch das gleiche Ventil, ohne dass es zu einer Vermischung kommt. Die einteilige Membran garantiert die hermetische Abdichtung und verhindert selbst bei unerwünschten Druckspitzen jegliche Intrusion aus der Atmosphäre.

Angesichts der flexiblen, modularen Bauweise lässt sich das Aseptic Mixproof-Ventil einfach in Alfa Laval Anytime konfigurieren, sodass praktisch alle Prozessanforderungen erfüllt werden. Es stehen umfassende Komponenten zur Auswahl, einschließlich Sitzheber, Temperaturfühler oder Sender. Die einfache und schnelle Wartung trägt zudem, verglichen mit anderen aseptischen Ventilen, zu den geringsten Gesamtbetriebskosten bei.

Einsatzbereich

Dieses aseptische Doppelsitzventil wurde für aseptische Prozessanwendung in Molkerei-, Lebensmittel und Getränke- und vielen anderen Industrien entwickelt.

Vorteile

- Einzigartige Hygiene für maximale Produktsicherheit und minimale Produktverluste
- Herausragende Flexibilität und Modularität für praktisch jede Anforderung
- Längere Einsatzzeit dank außergewöhnlicher Reinigungsfähigkeit
- Bis zu 45 % niedrigere Gesamtbetriebskosten gegenüber anderen aseptischen Ventilen
- Wartungsfreundlichkeit und Teiletasch

Standardausführung

Das Alfa Laval Aseptic-Mixproof-Ventil ist ein federschließendes Ventil (NC), das mithilfe von Druckluft entfernt gesteuert wird. Ein integrierter Ventilkegel/eine integrierte Membran stellt den aseptischen Betrieb sicher. Es handelt sich insgesamt um vier Ventile: zwei federschließende (NC) Hauptproduktventile und zwei kleine Leckdetektionsventile, d. h. federschließend/federöffnend (NO/NO) oder federöffnend/federschließend (NC/NO). Das



Ventil kann zudem für die Überwachung und Steuerung des Ventils mit Alfa Laval ThinkTop V50 und V70 ausgestattet werden.

Arbeitsprinzip

Das Alfa Laval Aseptic-Mixproof-Ventil umfasst eine Reihe von grundlegenden Komponenten, einschließlich Ventilgehäuse, Ventilkegel/Membran, Stellantrieb und Zubehör für einen breiten Einsatzbereich. Mit PTFE-Fläche und verstärktem EPDM-Rücken erzeugt die Membran eine hermetische Abdichtung, sodass aseptische Prozessbedingungen gewährleistet sind. Leckageerkennungsöffnungen ermöglichen die Sichtkontrolle ohne Demontage der Membran und somit eine frühzeitige Erkennung von Verschleißteilen. Die einfach ausbaubaren Teile tragen zu einem verlässlichen Betrieb und zu reduzierten Wartungskosten bei.

Während der Hauptbetätigung arbeiten alle vier Ventile gleichzeitig. Die beiden Produktventile öffnen und die zwei Leckageerkennungsventile schließen, so dass Produktverschüttungen vermieden werden. Beachten Sie bitte den zulässigen maximalen Betriebsdruck für die Membrane auf den Produktventilen.

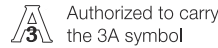
Die Produktlinien unterscheiden sich durch zwei individuelle Kegel (zwei normal schließende Ventile) und eine sterile Leckagekammer, die als Barriere wirkt, und somit Produktvermischungen verhindert. Mögliche Leckagen eines der beiden Ventilkegel sind sofort erkennbar.

Zwei kleine Leckageerkennungsventile (NO/NO oder NC/NO) steuern den Durchfluss von Dampf in und aus der Leckagekammer. Diese muss bei geschlossenen Hauptventilen stets sauber und steril sein. Als Option kann eines der beiden Ventile als Umschaltventil vorgesehen werden, so dass der Durchfluss von Dampf bewahrt bleibt. Auf diese Weise ist während der Hauptbetätigung der

Produktventile eine kontinuierliche Dampfsperre in beiden Leckageerkennungsventilen gewährleistet.

Mithilfe eines Umschaltventils lässt der Dampfdruck so steuern, dass die Leckagekammer umgangen werden kann (Bypass). Die Dampfvorlaufleitung kann mit einem weiteren aseptischen SSV-Ventil ausgerüstet werden, wodurch das so erzeugte Kondensatreservoir das Spülen der Leckagekammer nach der Hauptaktivierung ermöglicht.

Zertifikate



TECHNISCHE DATEN

Temperatur	
Temperaturbereich:	-10 °C bis +140 °C (EPDM)
Max. Sterilisationstemperatur (<1 min):	150 °C/380 kPa (3,8 bar)
Druck	
Druckbereich:	0-800 kPa (0-8 bar)
Luftdruck:	500-700 kPa (5-7 bar)
Druckbereich, Hilfsluft:	0-300 kPa / 0-3 bar



Hinweis! Vakuum wird für aseptische Anwendungen nicht empfohlen.

Physikalische Daten

Materialien	
Produktberührte Edelstahlteile:	1.4404 (316L)
Sonstige Stahlteile:	1.4301 (304)
Oberflächengüte	
Oberflächengüte, außen:	Halbblank (gestrahlt)
Oberflächengüte, innen:	Blank (poliert), Ra < 0,8 µm
Dichtungen	
Produktberührte Dichtungen:	EPDM
Optionale produktberührte Dichtungen:	HNBR
Sonstige Dichtungen:	NBR
Membran:	PTFE (produktberührte Seite) / EPDM
Option	
Temperaturfühler (PT100):	mit oder ohne Geber
Dampfventil	Hygienisch oder aseptisch
Größen	
Hauptventil ISO:	51 mm, 63,5 mm, 76,1 mm

Ventil vollständig geschlossen. Max. statischer Druck ohne Leckage

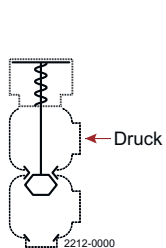


Abbildung 1. 1

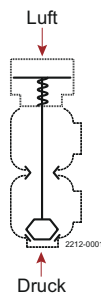


Abbildung 2. 2

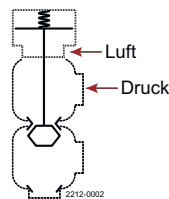


Abbildung 3. 3

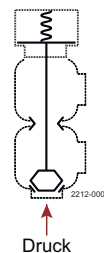


Abbildung 4. 4

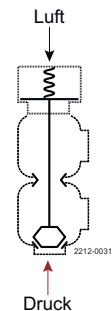
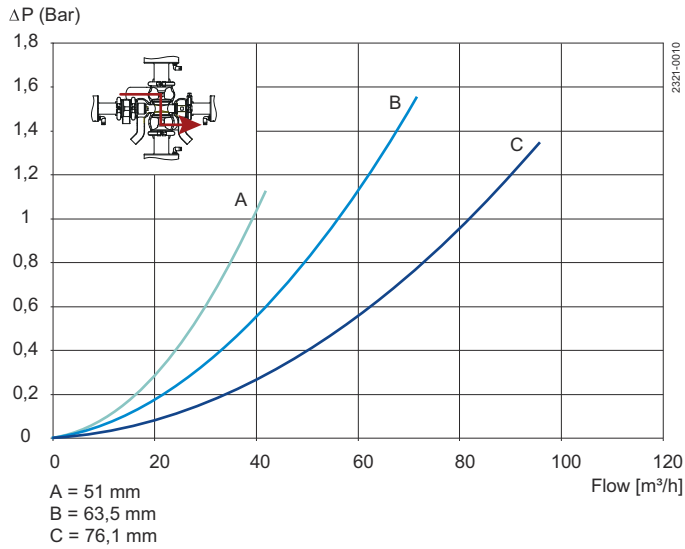


Abbildung 5. 5

Stellantrieb-/ Ventilgehäuse- Kombination und Druckrichtung	Luftdruck (bar)	Ventilkegelstellung	Ventilgröße			
			Hauptventil			Leckageerkennungs- ventil
			51 mm	63,5 mm	76,1 mm	
Abbildung 1. 1		NO				8 bar
Abbildung 2. 2	6	NO				8 bar
Abbildung 3. 3	6	NC				8 bar
Abbildung 4. 4		NC	7,5 bar	4,5 bar	7 bar	8 bar
Abbildung 5. 5 ¹	3	NC	8 bar	8 bar	8 bar	8 bar

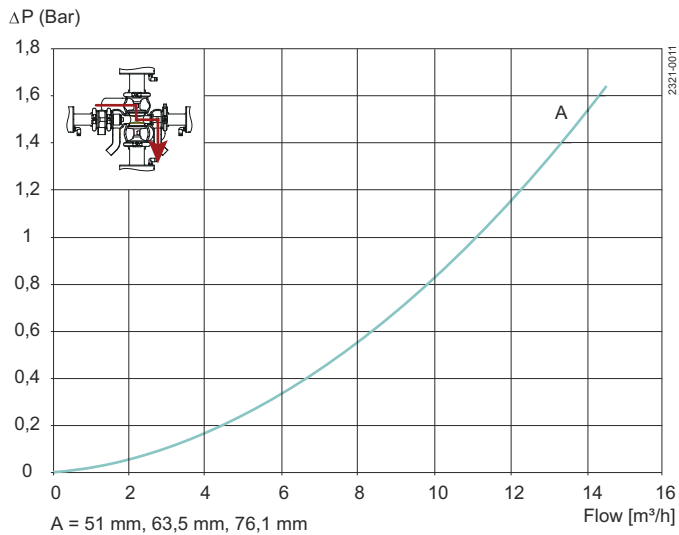
¹ Hilfsluft

Druckabfall-/Leistungsdiagramme



Sitzhub

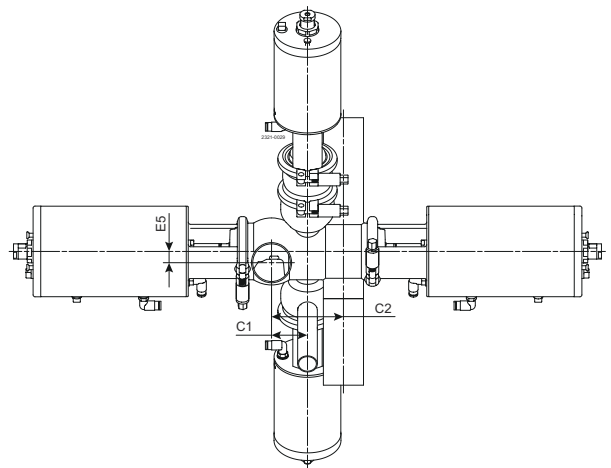
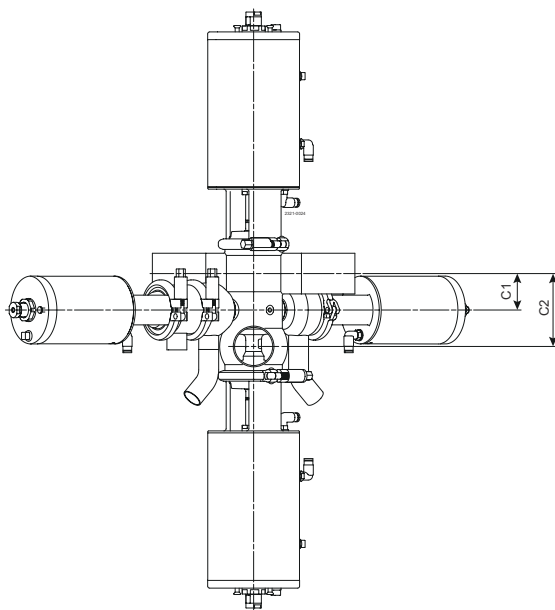
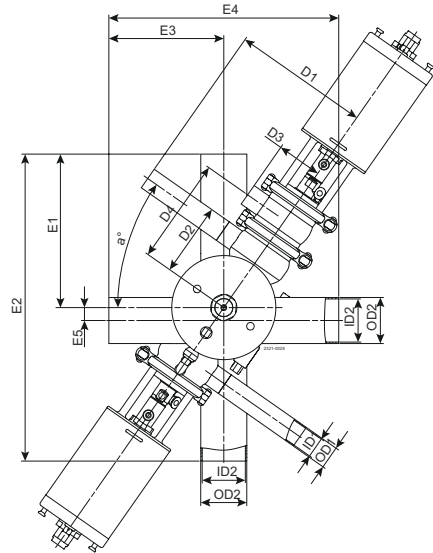
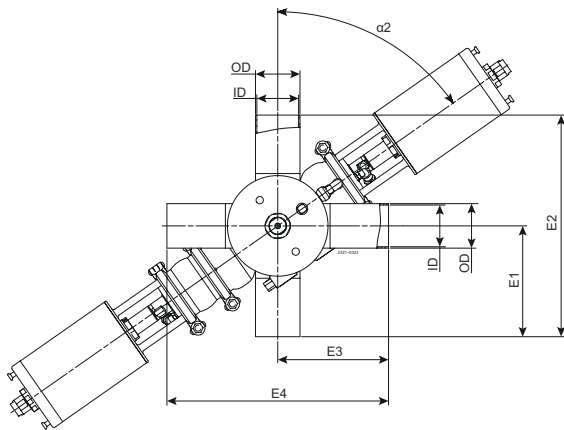
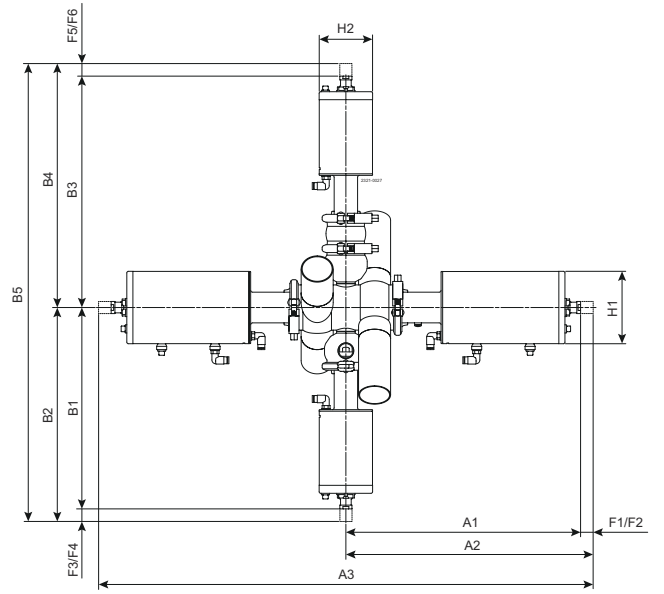
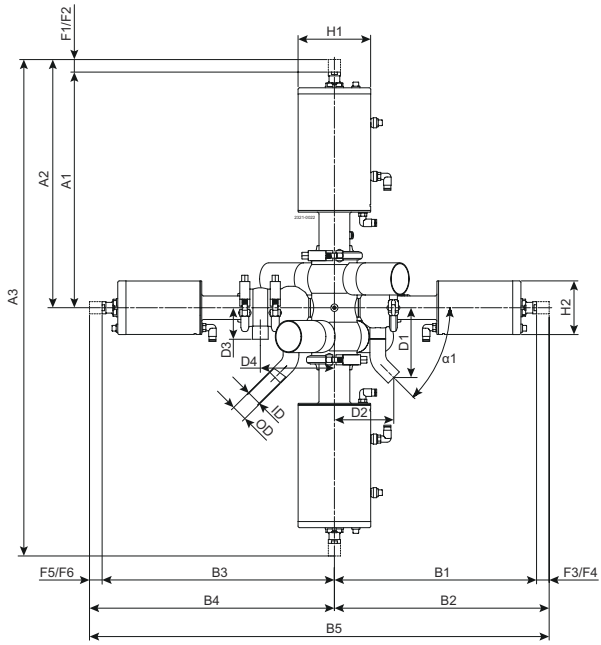
	Kv-Wert
51 mm	3,1 m³/hr
63,5 mm	3,6 m³/hr
76,1 mm	4,1 m³/hr



Maße (mm)



Hinweis! Wählen Sie die Version, die in Ihrer Anlage vollständig entleerbar ist



Vertikale Montage

Horizontale Montage

Größe	51	63,5	76,1	51	63,5	76,1
	mm	mm	mm	mm	mm	mm
	Vertikale Montage			Horizontale Montage		
A1	374	386	440	374	386	440
A2	388	400	457	388	400	457
A3	776	801	914	776	801	914
B1	335	343	350	335	343	350
B2	350	358	366	350	358	366
B3	381	389	396	381	389	396
B4	391	399	407	391	399	407
B5	741	757	772	741	757	772
C1	45,7	52,0	58,3	45,7	52,0	58,3
C2	91,4	103,9	116,5	91,4	103,9	116,5
D1	110,7	110,7	110,7	172,5	172,5	172,5
D2	94,2	102,2	109,7	68,8	76,8	84,3
D3	50	50	50	50	50	50
D4	117,5	125,5	133,0	117,5	125,5	133,0
E1	127	133	139	170,0	216,0	226,0
E2	254	266	278	340,0	432,0	452,0
E3	127	133	139	127	133	139
E4	254	266	278	254	266	278
E5	-	-	-	14,4	18	21,6
$\alpha 1$	45°	45°	45°	-	-	-
$\alpha 2$	55°	55°	55°	55°	55°	55°
F1	14	14	17	14	14	17
F2	2	2	2	2	2	2
F3	10	10	10	10	10	10
F4	15	15	15	15	15	15
F5	8	8	8	8	8	8
F6	12	12	12	12	12	12
H1	115	115	157,5	115	115	157,5
H2	85	85	85	85	85	85
t1	1,2	1,2	1,2	1,2	1,2	1,2
t2	1,6	1,6	1,6	1,6	1,6	1,6
ID1	22,6	22,6	22,6	22,6	22,6	22,6
ID2	47,8	60,3	72,9	47,8	60,3	72,9
OD1	25	25	25	25	25	25
OD2	51	63,5	76,1	51	63,5	76,1
Gewicht (kg) (max)	29	30	45	29	30	45

Dieses Dokument und sein Inhalt unterliegen dem Urheberrecht und anderen geistigen Eigentumsrechten, die im Besitz von Alfa Laval Corporate AB sind. Dieses Dokument darf weder als Ganzes noch in Teilen ohne vorherige ausdrückliche schriftliche Genehmigung von Alfa Laval Corporate AB auf irgendeine Weise noch mit irgendwelchen Mitteln oder zu irgendeinem Zweck kopiert, reproduziert oder übertragen werden. Die in diesem Dokument zur Verfügung gestellten Informationen und Dienstleistungen dienen als Nutzen und Service für den Benutzer. Es werden keine Zusicherungen oder Garantien hinsichtlich der Genauigkeit oder Eignung dieser Informationen und dieser Dienstleistungen für einen bestimmten Zweck gegeben. Alle Rechte sind vorbehalten.

So können Sie sich mit Alfa Laval in Verbindung setzen:

Kontaktpersonen und -adressen weltweit werden auf unserer Website gepflegt. Bei Interesse besuchen Sie uns gerne auf unserer Homepage www.alfalaval.com.