



Alfa Laval ThinkTop® Basic AS Interface

Leave Surveillance to the Top

Konzept

ThinkTop® Basic ist eine einheitliche Rückmeldeeinheit, bestehend aus einem bewährten berührungsfreien Set-and-Forget-Sensorsystem mit lichtemittierenden Dioden (LEDs) und einer Sensorplatine zur Ventilsteuerung, die an jedes programmierbare Steuerungssystem mit einer der Schnittstellen Digital und AS-Interface anschließbar ist. ThinkTop ist eine Lösung für Alfa Laval Klappen- und Einzelsitzventile und ist für den Einsatz in der Molkerei-, Nahrungsmittel- und Getränke- sowie in der Biopharma-Industrie konzipiert; ThinkTop bietet rund um die Uhr Echtzeit-Informationen über den Ventilbetriebszustand und hilft, die Produktionsleistung und die sichere Rückverfolgbarkeit zu verbessern.

Funktionsprinzip

ThinkTop ist eine automatisierte Steuereinheit, die mit bis zu drei Magnetventilen ausgestattet werden kann und die die Signale der elektrischen Steuerung und des Sensors in mechanische Energie umwandelt, um das Druckluft-Ventil zu öffnen oder zu schließen; dazu wird der physikalische Reiz eines Anzeigestifts am Ventilschaft genutzt. ThinkTop Basic passt auf alle hygienischen Stellglieder von Alfa Laval, die mit Tellerventilen ausgestattet sind. Die Installation ist sehr einfach: weder spezielles Know-how, Adapter noch Werkzeuge sind erforderlich. Zum Initiieren der manuellen Einrichtung drücken Sie einfach die Drucktaste, um die Startsequenz einzuleiten.



TECHNISCHE DATEN

Kommunikation

Grenzfläche AS Interface v3.0, 62 Knoten
Versorgungsspannung 29,5 V - 31,6 V Gleichstrom
Slave-Profil v.3.0 7.A.7.7
Voreingestellte Slave-Adresse 0

Sensorplatine

Max. Stromverbrauch 45mA
Rückmeldesignal Nr.1 Deaktiviertes Ventil
Rückmeldesignal Nr.2 Aktiviertes Ventil
Rückmeldesignal Nr.5 Status
Ventiltoleranzbandoptionen 1
Standardtoleranzband ± 5 mm
Sensorgenauigkeit ± 0,1 mm
Hublänge 0,1 - 80 mm

Magnetventil

Max. Stromverbrauch 45mA
Luftversorgung 300-900 kPa (3-9 bar)
Magnetventiltyp 3/2-Wege oder 5/2-Wege
Nummern der Magnetventile 0-3
Handbetätigung der Magnetventile Ja
Eindrückarmaturen ø 6 mm oder 1/4"

PHYSIKALISCHE DATEN

Werkstoffe

Edelstahlteile Edelstahl und Messing
Kunststoffteile Schwarzes Nylon PA 6, verstärkt
Dichtungen Nitrilkautschuk (NBR)

Umwelt

Betriebstemperatur -20 °C bis +85 °C
Schutzklasse IP66 und IP67
Schutzklasse entsprechend NEMA 4.4x und 6P

Kabelverbindung

Hauptkabeldurchführung PG11 (4 - 10 mm)
Max. Drahtgröße 0,75 mm² (AWG 19)
Optionaler Haupt-M12-Stecker 2-adrig (Code A)

Hinweis!

Weitere Informationen: Siehe auch ESE00356

Alfa Laval besitzt das Patent, den Gebrauchsmusterschutz und das eingetragene Warenzeichen für das Sensorsystem des ThinkTop.



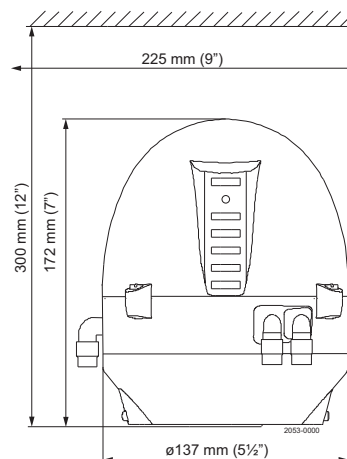
Optionen

- Kommunikationsschnittstelle
- Magnetventilkonfiguration
- Schnittstelle für Pneumatikschläuche
- Hauptkabelverbindung

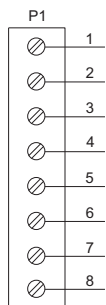
Zubehör

- Diverse Kabeloptionen
- Gewindeplatte für Anzeigestift an SRC-, SMP-BC- und i-SSV-Ventilen
- Spezieller Anzeigestift für Unique SSV-LS-, Unique SSV-Hochdruckventile
- Adapter für Unique SSSV-Ventile

Abmessungen

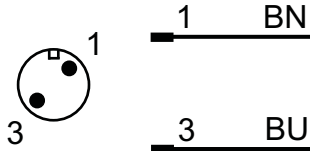


Stromanschluss



- | | |
|---|--|
| 1 | ASI + (BN = Braun) |
| 2 | ASI - (BU, Blau) |
| 3 | PWM-Brücke |
| 4 | PWM-Brücke |
| 5 | Gemeinsamer Anschluss der Magnetventile, interner Anschluss (grau) |
| 6 | Magnetventil Nr. 1, interner Anschluss (grau) |
| 7 | Magnetventil Nr. 2, interner Anschluss (grau) |
| 8 | Magnetventil Nr. 3, interner Anschluss (grau) |

M12-Stopfen, optional



AS-Interface, Bit-Zuordnung

Für die AS Interface-Version mit 62 Knoten werden die folgenden

Bit-Zuordnungen verwendet

DI0	Rückmeldung Nr.1 Deaktiviertes Ventil
DI1	Rückmeldung Nr.2 Aktiviertes Ventil
DI2	Rückmeldesignal Nr.3 Nicht angeschlossen
DI3	Rückmeldesignal Nr.4 Status
DO0	Ausgang Nr.1 Nicht angeschlossen
DO1	Aus Nr.2 Magnetventil 1
DO2	Aus Nr.3 Magnetventil 2
DO3	Aus Nr.4 Magnetventil 3

Die hier enthaltenen Informationen sind korrekt zum Zeitpunkt der Veröffentlichung; geringfügige Änderungen jedoch vorbehalten.

Wie nehme ich Kontakt zu Alfa Laval auf?

Kontaktpersonen und -adressen weltweit werden auf unserer Website gepflegt. Bei Interesse besuchen Sie uns gerne auf unserer Homepage www.alfalaval.com.