

Alfa Laval DuraCirc Aseptic

Kreiskolbenpumpe

Einführung

Alfa Laval DuraCirc Aseptic bietet das perfekte Gleichgewicht aus Haltbarkeit, Zuverlässigkeit, hoher Effizienz und herausragender hygienischer Leistung. Kombiniert mit Konstruktionsmerkmalen, die eine einfache Wartung gewährleisten, hält die DuraCirc Aseptic den Prozess am Laufen. Neben den besten Strömungs- und Druckeigenschaften ihrer Klasse und der weltweit anerkannten Hygienezertifizierung, ermöglichen die Spezifikationen der DuraCirc Aseptic die Beibehaltung einer sterilen Umgebung in der Pumpe. Die innovative Konstruktion umfasst auch Funktionen für die schnellere, vereinfachte und verlässlichere Reinigung und Wartung.

Anwendungen

Konzipiert für steriles Spülen an allen Produktmedien zu Atmosphärenschnittstellen sowie für CIP (Cleaning-in-Place) ist die Alfa Laval DuraCirc Aseptic die ideale Wahl aseptische Verarbeitung in der Molkerei-, Lebensmittel-, Getränke-, Haushalt- und Körperpflegeindustrie. Die hocheffiziente Konstruktion ist besonders für Anwendungen mit niedriger Viskosität und mittlerem bis hohem Förderdruck geeignet, bei denen Geräte benötigt werden, die vor Ort gereinigt werden können.

Die DuraCirc Aseptic-Drehkolbenpumpe ist mit 5 verschiedenen Förderhöhen erhältlich, um Fördermengen bis zu 103 m³/h und Differenzdrücke bis zu 25 bar zu bewältigen.

Vorteile

- Mit der Möglichkeit einer Dampfbarrriere an allen Medien-/ Atmosphärenschnittstellen – Frontabdeckung, Schnittstellen und Gleitringdichtungen ermöglicht den sterilen Betrieb der Pumpe.
- Der hohe volumetrische Wirkungsgrad ermöglicht eine optimierte Pumpenauswahl, reduzierte Investitionskosten und die verbesserte Prozessausbeute.
- EHEDG- und 3A-Zertifizierungen stehen sowohl für ein reduziertes Risiko der Kreuzkontamination als auch für kurze CIP-Zykluszeiten, was zur Bewahrung der Prozessausbeute und zu sinkenden Reinigungskosten beiträgt.



- Vollständig Austauschbarkeit der Komponenten ohne komplizierte Wartungsverfahren, lange Lebensdauer der Lager und eine einzige lebenslange Schmierung beschleunigen und vereinfachen den Service und verlängern die Prozesslaufzeiten.
- Eine robuste, langlebige Konstruktion mit starkem Getriebe mit integrierten Wellen mit größerem Durchmesser sowie optimal positionierte hochleistungsfähige Lager minimieren das Kontaktrisiko des Pumpenkopfes, verringern die Serviceanforderungen und bewahren die Kontinuität des Prozesses.

Standardausführung

Doppelflügel-Kolbenrotoren sind standardmäßig mit einer speziellen abriebfesten Legierung gefertigt. Alle medienberührenden Stahlteile, wie Rotorgehäuse, Frontabdeckung, Rotoren und Rotormuttern, sind in W. 1.4404 (AISI 316L) ausgeführt. Mit Getriebegehäuse und Füßen aus rostfreiem Stahl ist die DuraCirc-Pumpe komplett aus rostfreiem Stahl gefertigt und somit außergewöhnlich korrosionsbeständig.

Das Getriebe ist standardmäßig mit Duplexwellen und starker, lebenslanger Lageranordnung konzipiert. Dies sorgt für eine sehr robuste und stabile Konstruktion der Wellenbaugruppe – eine Grundvoraussetzung für den sehr hohen volumetrischen Wirkungsgrad dieser Pumpe.

Mit profilierter Kompression der Elastomere und der optimierten Lage der Gleitringdichtung ist die DuraCirc gemäß den striktesten Hygienic Design Standards sowie mit verifizierter und effizienter CIP-Reinigungsfähigkeit ausgestattet.

Die Pumpe ist für sterile Spülvorgänge mit einer doppelwirkenden Gleitringdichtung ausgestattet. Darüber hinaus sind Pumpen mit speziellen Doppeldichtungsbauweisen an den Portanschlüssen und der Frontabdeckung für sterile Spülvorgänge vorbereitet.

Die Alfa Laval DuraCirc Aseptic kann entweder als reine Wellenpumpe oder auf einer Grundplatte komplett mit Kupplung, Schutz, Getriebemotor und Verkleidung für eine einfache Plug-and-Play-Installation geliefert werden

Arbeitsprinzip

Die Rotorflügel (Kolben) drehen um den Umfang des Kanals im Pumpengehäuse. Wenn sich der Eingriff der Rotoren löst, baut sich am Sauganschluss kontinuierlich ein Teilvakuum auf, sodass die Flüssigkeit in die Pumpe gezogen wird. Die Flüssigkeit wird durch die Rotorflügel um den Kanal herumgeführt und bei Wiedereingriff der Rotorflügel verdrängt. Hierdurch wird an der Förderseite Druck aufgebaut. Die Strömungsrichtung ist umkehrbar.

Technische Daten

Standardspezifikation

Kolbenrotoren:	Abriebfeste Legierung
Andere produktberührte Stahlteile:	W. 1.4404 (316L)
Oberflächengüte innen:	Mech. Ra ≤ 0,8
Wellen:	Duplex 1.4460 (329)
Getriebekasten:	Edelstahl
Grundplatte:	Edelstahl
Kupplungsschutz:	Edelstahl
Produktberührte Elastomere:	EPDM
Andere Elastomere:	FPM
Gleitringdichtung:	Doppeltwirkend
Dreh-Gleitringdichtung:	Siliziumkarbid
Stationäre Dichtungsfläche:	Siliziumkarbid

Betriebsdaten

Maximaler Spüldruck, doppelwirkende Gleitringdichtung:	20 bar
Max. Spüldruck, Portanschlüsse und Frontabdeckung:	4 bar
Spülanschlüsse, Wellendichtung DuraCirc Aseptic 42:	BSP/G 1/8" oder NPT 1/8"
Spülanschlüsse, Wellendichtung DuraCirc Aseptic 53-73:	BSP/G 1/4" oder NPT 1/4"
Spülanschlüsse, Portanschlüsse und Frontabdeckung:	BSP/G 1/8" oder NPT 1/8"

Temperatur

Maximale Prozess- und CIP-Temperatur:	150°C
---------------------------------------	-------

Motoren

Getriebemotor, 4-polig, nach metrischer Norm IEC, 50/60 Hz, geeignet für Frequenzumformung, IP55, Isolationsklasse F.

Gewährleistung

Erweiterte 3-jährige Gewährleistung auf die DuraCirc-Pumpen. Diese Garantie deckt alle nicht verschleißenden Teile ab. Garantiebedingung ist, dass ausschließlich Originalersatzteile von Alfa Laval verwendet werden.

Prozessdaten

Pumpentyp	Verdrängung			Zulauf/Auslauf		Differenz Druck		Max. Drehzahl
	Liter/U	Imp gall/ 100 U	US gall/ 100 U	mm	Zoll	Bar	PSI	U/min
42	0,23	5,06	6,07	50	2	20	290	750
53	0,59	12,97	15,57	65	2½	25	362	750
54	0,96	21,12	25,3	80	3	16	232	750
63	1,97	43,33	52,03	100	4	25	362	600
73	2,86	62,91	75,55	150	6	25	362	600

Abmessungen

(mm)

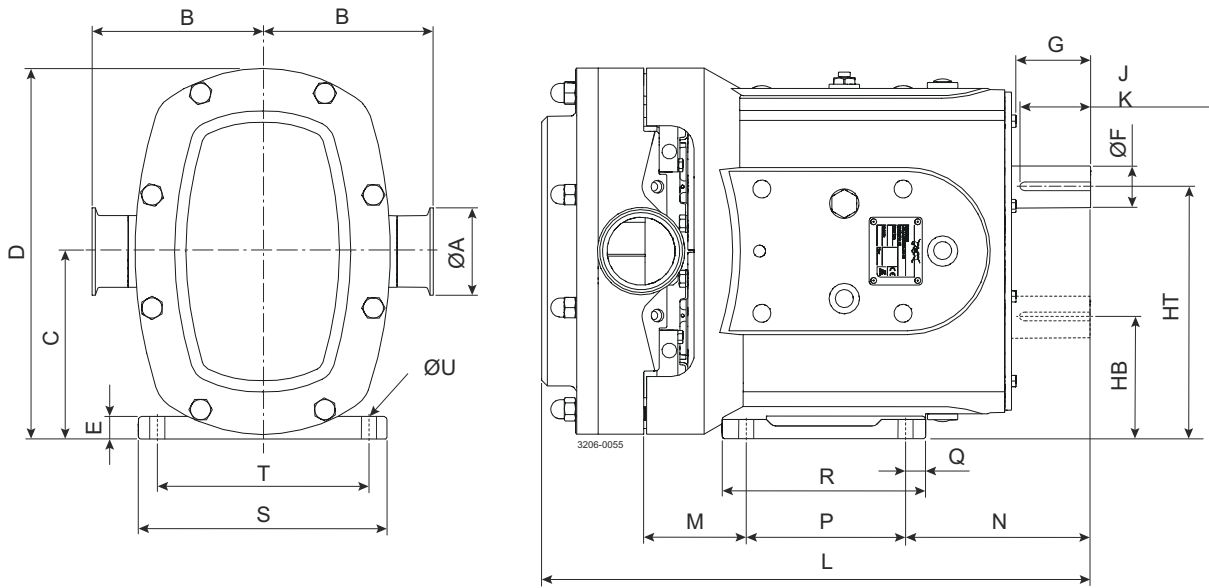


Abbildung 1. Mit horizontalen Ports

ØU = 4 Bohrungen

J = Schlüssellänge

K = Schlüsselbreite

Pump entyp	A	B	C	D	E	F	G	HB	HT	J	K	L	M	N	P	Q	R	S	T	V
42	50	125	132	262	10	28	56	88	176	40	8	414	72	139	125	16	158	185	154	14
53	65	151	163	325	17	38	66	106	220	63	10	486	90	168	140	22	180	220	190	14
54	80	159	163	325	17	38	66	106	220	63	10	513	111	168	140	22	180	220	190	14
63	100	185	200	398	21	45	85	125	275	70	14	606	125	199	160	25	223	250	216	14
73	150	203	242	480	22	60	105	153	331	90	18	725	122	246	215	20	276	280	246	14

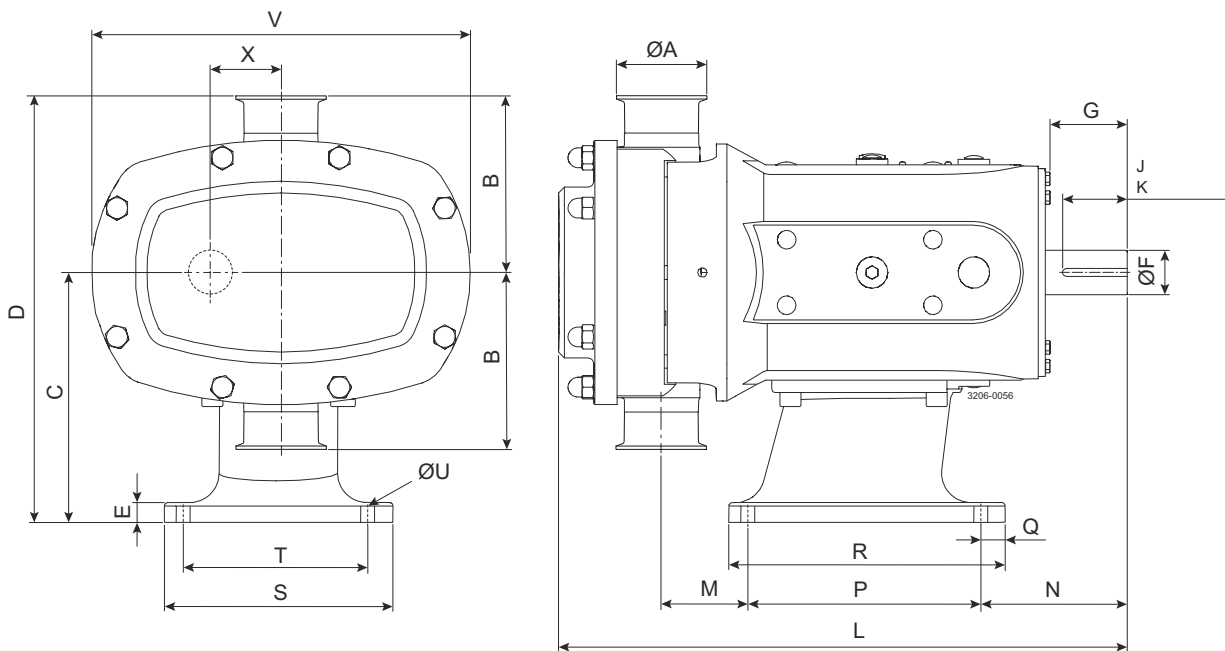


Abbildung 2. Mit vertikalen Ports

ØU = 4 Bohrungen

J = Schlüssellänge

K = Schlüsselbreite

Pumpentyp	A	B	C	D	E	F	G	J	K	L	M	N	P	Q	R	S	T	V	V	X
42	50	125	175	300	15	28	56	40	8	414	51	130	155	48	220	160	125	14	254	44
53	65	151	213	364	17	38	66	63	10	486	67	131	200	17	232	190	150	14	324	57
54	80	159	213	372	17	38	66	63	10	513	88	131	200	17	232	190	150	14	324	57
63	100	185	257	442	18	45	85	70	14	606	92	192	200	43	260	220	180	14	396	75
73	150	203	294	497	20	60	105	90	18	725	110	213	260	30	310	250	210	14	476	89

Optionen

- Produktberührte Elastomere aus FPM
- Horizontal oder vertikal angeordnete Anschlüsse.
- Heiz- und Kühlmantel.
- Edelstahlabdeckung für Kupplung und Motor.
- Grundplatte mit verstellbaren Kugelfüßen aus Edelstahl.

Auswahl der Pumpengröße

Für die Auswahl der richtigen Kreiskolbenpumpe sind einige wichtige Angaben erforderlich. Die unten aufgeführten Informationen ermöglicht es unserem Kundendienst, die optimale Pumpe auszusuchen.

Produkt-/Flüssigkeitsdaten

- Zu pumpende Flüssigkeit
- Viskosität
- Temperatur beim Pumpen: min., normal und max.
- CIP-Temperatur(en): min., normal und max.

Leistungsdaten

- Volumenstrom: min., normal und max.
- Druckhöhe/Förderdruck (möglichst dicht am Pumpenauslass)
- Saugbedingung

Dieses Dokument und sein gesamter Inhalt sind geschützt durch Urheberrechte und weitere gewerbliche und geistige Schutzrechte, die im Eigentum der Alfa Laval AB (publ) bzw. ihren verbundenen Unternehmen (zusammen "Alfa Laval") stehen bzw. für Alfa Laval geschützt sind. Es ist nicht gestattet, dieses Dokument oder Teile davon in irgendeiner Form zu kopieren, zu vervielfältigen, zu übertragen oder zu übermitteln, unabhängig davon zu welchem Zweck oder in welcher Form dies geschieht, ohne dass Alfa Laval zuvor ihre ausdrückliche schriftliche Gestattung hierzu gegeben hat. Die Informationen und Leistungen, die in diesem Dokument enthalten sind, werden dem Benutzer ohne rechtliche Verpflichtung zur Verfügung gestellt und es werden keinerlei Zusicherungen oder Gewährleistungen gegeben in Bezug auf die Richtigkeit, Genauigkeit oder Geeignetheit dieser Informationen und Leistungen für irgendeinen Verwendungszweck. Alle Rechte sind vorbehalten.