

Alfa Laval GM

Zentrifugalpumpen

Einführung

Die Alfa Laval GM- und GM-A-Zentrifugalpumpen sind kleine, effiziente Pumpen, die für die Förderung kleiner Mengen in hygienischen Anwendungen entwickelt wurden.

Anwendungen

Die GM- und GM-A-Zentrifugalpumpe sind für den Einsatz in Prozessen konzipiert, die den Einsatz von säurebeständigem Stahl in hygienischen Anwendungen in der Lebensmittel-, Molkerei- und Getränkeindustrie und anderen Branchen erfordern.

Die GM- und GM-A-Pumpen können Fördermengen bis zu 15 m³/h und Differenzdrücke bis zu 2 bar bei 50 Hz bewältigen.

Vorteile

- Zuverlässiger und kostengünstiger Transfer von säurehaltigen Produkten.
- Handhabt niedrige Kapazitäten mit Leichtigkeit.
- Korrosionsbeständig für den Einsatz in aggressiven Umgebungen.

Standardausführung

Die GM-Zentrifugalpumpe besteht aus einem Pumpengehäuse und einer Welle aus W. 1.4404 (AISI 316L), einem Laufrad aus glasfaserverstärktem Nylon, Befestigungsbolzen und Muttern aus Edelstahl für das Pumpengehäuse sowie einem Kunststoffadapter und Klemmrings.

Die Zentrifugalpumpe GM-A besteht aus einem Pumpengehäuse aus W. 1.4404 (AISI 316L), Welle und Laufrad, Muttern, Bügel und Adapter für das Pumpengehäuse aus Edelstahl.

Beide sind mit einer einfachen Gleitringdichtung ausgestattet.



TECHNISCHE DATEN

Motor

Standard-Fußflanschmotor gemäß metrischem IEC-Standard, 2-polig = 3000/3600 U/min bei 50/60 Hz, IP55 (mit Kondensatablassbohrung und Labyrinthverschluss), Isolierklasse F.

Motorgröße

50 Hz: 0,55 kW.

BETRIEBSDATEN

Druck

Max. saugseitiger Druck: 400 kPa (4 bar)

Temperaturbereich

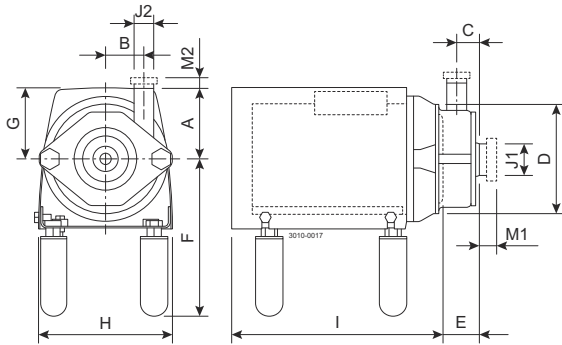
GM: -10 °C bis +80 °C

GM-A: -10 °C bis +140 °C (EPDM)

Laufreddurchmesser

Laufreddurchmesser: 115 mm

Maße (mm)



Pumpenabmessungen

Pumpentyp	GM
A	90
B	49
C	31
D	140
E	58

Motorabmessungen

Motor IEC	IEC71
Motor kW	0,55
F(max) ¹	215
G	149
H	173
I	256

¹ Möglichkeit zur Reduzierung von Maß F um min. 30 mm bei allen Pumpenmodellen. Abmessungsdaten basieren auf 2-poligen WEG-Motoren.

Anschlüsse

Pumpentyp		GM
Klemme ISO 2037	M1	12
	M2	12
Verschraubung ISO (IDF)	M1	23
	M2	21
Verschraubung DIN/ISO	M1	22
	M2	22
Verschraubung SMS	M1	23
	M2	20
Verschraubung (BS)RJT	M1	19

¹ Andere Abmessungen auf Anfrage erhältlich.

Pumpentyp		GM
	M2	19
J1 ¹		38 / 1,5"
J2 ¹		38 / 1,5"

¹Andere Abmessungen auf Anfrage erhältlich.

Optionen

- Laufrad mit kleinerem Durchmesser.
- Zulauf und Auslauf mit Flanschen.
- Produktberührte Dichtungen aus EPDM, FPM oder NBR.
- Mitlaufender Gleitring aus Siliziumkarbid.

Bestellung

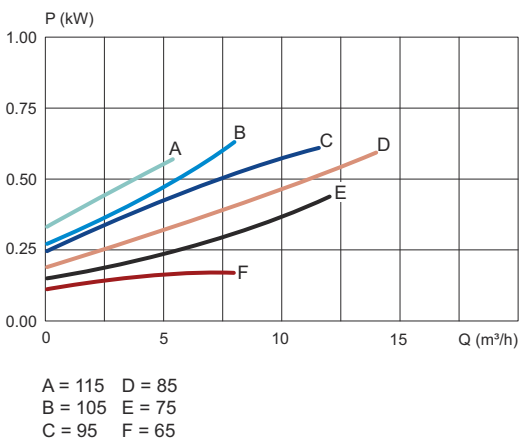
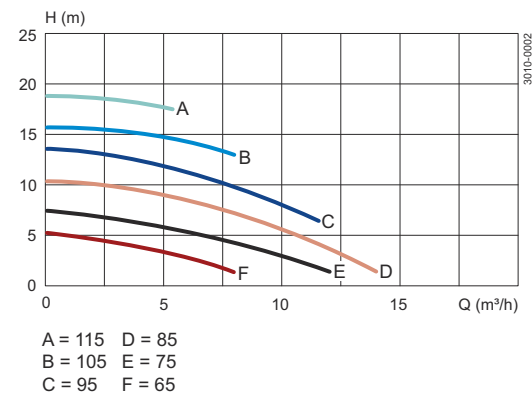
Bitte geben Sie bei Ihrer Bestellung Folgendes an:

- Pumpentyp.
- Anschlussmaße
- Spannung und Frequenz
- Volumenstrom, Druck und Temperatur
- Dichte und Viskosität des Produkts
- Optionen



Hinweis! Weitere Einzelheiten entnehmen Sie bitte der Bedienungsanleitung ESE02002.

Volumendurchsatz



Dieses Dokument und sein gesamter Inhalt sind geschützt durch Urheberrechte und weitere gewerbliche und geistige Schutzrechte, die im Eigentum der Alfa Laval AB (publ) bzw. ihren verbundenen Unternehmen (zusammen "Alfa Laval") stehen bzw. für Alfa Laval geschützt sind. Es ist nicht gestattet, dieses Dokument oder Teile davon in irgendeiner Form zu kopieren, zu vervielfältigen, zu übertragen oder zu übermitteln, unabhängig davon zu welchem Zweck oder in welcher Form dies geschieht, ohne dass Alfa Laval zuvor ihre ausdrückliche schriftliche Gestattung hierzu gegeben hat. Die Informationen und Leistungen, die in diesem Dokument enthalten sind, werden dem Benutzer ohne rechtliche Verpflichtung zur Verfügung gestellt und es werden keinerlei Zusicherungen oder Gewährleistungen gegeben in Bezug auf die Richtigkeit, Genauigkeit oder Geeignetheit dieser Informationen und Leistungen für irgendeinen Verwendungszweck. Alle Rechte sind vorbehalten.

200006077-4-DE

© Alfa Laval

So können Sie sich mit Alfa Laval in Verbindung setzen:

Kontaktpersonen und -adressen weltweit werden auf unserer Website gepflegt. Bei Interesse besuchen Sie uns gerne auf unserer Homepage www.alfalaval.com.