



Alfa Laval LKH UltraPure -Kreiselpumpe

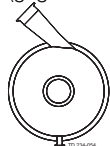
When Higher Purity is the Issue

Anwendung

Die LKH UltraPure-Pumpe ist eine hocheffiziente und wirtschaftlich arbeitende Zentrifugalpumpe und erfüllt die Anforderungen der Pharma-Industrie. Sie bietet eine schonende Produktbehandlung und ist gegen Chemikalien resistent. LKH UltraPure steht in fünf Größen zur Verfügung, LKH UltraPure-10, -20, -25, -35 und -40.

Standardausführung

Als Standard wird LKH UltraPure mit einem 45°-Auslauf geliefert (gegen den Uhrzeigersinn).



45°-Auslauf

Die Pumpe ist für die CIP- und SIP-Reinigung geeignet, und weist innen große Radien auf, um eine optimale Reinigbarkeit zu gewährleisten.



TECHNISCHE DATEN

Werkstoffe

Produktberührte Edelstahlteile: W. 1.4404 (316L) mit Werkstoff-Rückverfolgbarkeit 3.1 gemäß EN 10204

Sonstige Stahlteile: Edelstahl.

Produktberührte Dichtungen: EPDM USP-Klasse 6.

Oberflächengüte, produktberührte

Oberfläche: Mech. Ra ≤ 0,5.

Oberfläche, Pumpengehäuse, Außen-

fläche: Faser gebürstet.

Motor

Standard-Fußflanschmotor gemäß metrischem IEC-Standard, 2-polig = 3.000/3.600 U/min bei 50/60 Hz, Schutzart IP 55 (mit Kondensatablass und Labyrinthverschluss), Isolierklasse F.

Motorgrößen

50 Hz: 1,5-22 kW.

60 Hz: 1,75-25 kW.

Gewährleistung

Erweiterte 3-jährige Garantie auf die Produkte der LKH UltraPure-Baureihe der Kreiselpumpen. Diese Gewährleistung deckt alle nicht Nichtverschleißteile ab. Bedingung ist, dass ausschließlich Originalersatzteile von Alfa Laval verwendet werden.

BETRIEBSDATEN

Druck

Max. Zulaufdruck: Statisch: 1000 kPa (10 bar).

Temperatur

Temperaturbereich: -10 °C bis +140°C (EPDM).

Geräuschpegel

Geräuschpegel (bei 1 m): 60 - 80 dB (A).

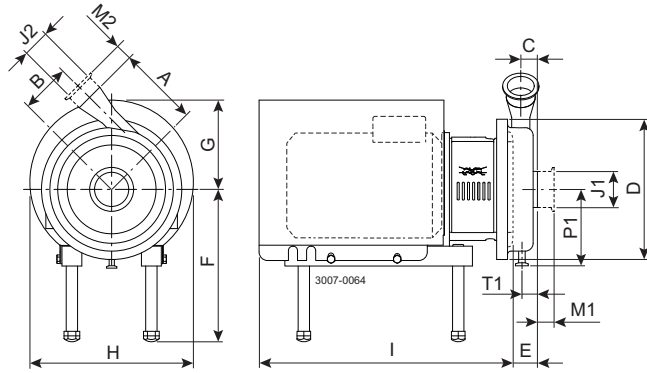
Doppeltwirkende Gleitringdichtung

Wasserdruck.: Max. 500 kPa (5 bar).

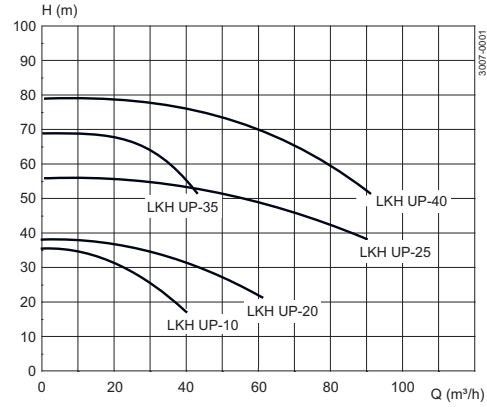
Wasserverbrauch: 0,25 – 0,5 l/Min.



Abmessungen (mm)



Leistungsdiagramm



Pumpenabmessungen

Pumpentyp	LKH UltraPure-10	LKH UltraPure-20	LKH UltraPure-25	LKH UltraPure-35	LKH UltraPure-40
A	142	180	193	193	212
B	87	88	106	119	126
C	23	27	32	23	28
D	247	253	303	303	329
E	51	63	69	54	64
P1	123	129	153	153	166
T1	23	23	24	26	24

Motorabmessungen

Motor IEC	IEC90	IEC100	IEC112	IEC132	IEC160	IEC180
Motor [kW]	1.5/2.2	3.0	4.0	5.5/7.5	11/15/18.5	22
F(max)*	316	336	339	358	386	406
G	126	137	136	164	208	222
H	200	250	250	300	351	350
I	386	454	453	547	642	784

*Möglichkeit zur Reduzierung von Maß F um min. 59 mm bei allen Pumpenmodellen. Bei kleineren Modellen kann Maß F noch weiter reduziert werden.

Motorübersicht

Pumpentyp	LKH UltraPure-10	LKH UltraPure-20	LKH UltraPure-25	LKH UltraPure-35	LKH UltraPure-40
Motorbereich (IEC)	IEC90-IEC112	IEC90-IEC132	IEC132-IEC160	IEC112-IEC160	IEC132-IEC180

Abmessungsdaten basieren auf 2-poligen ABB-Motoren.

Anschlüsse

Pumpentyp	LKH UltraPure-10 LKH UltraPure-20 LKH UltraPure-35		LKH UltraPure-25	LKH UltraPure-40
ISO 1127 Klemme	M1	36	48	48
	M2	36	36	36
Clamp ASME BPE	M1	29	29	29
	M2	29	29	29
ISO 2037 Klemme	M1	21	21	21
	M2	21	21	21
J1*		63.5 / 2.5"	76.1 / 3"	76.1 / 3"
J2*		51 / 2"	63.5 / 2.5"	51 / 2"

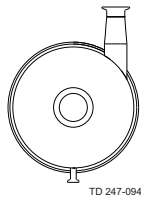
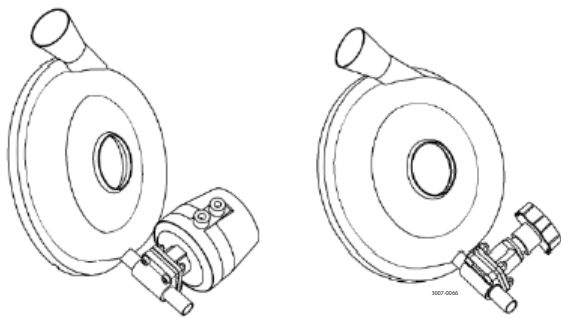
* Andere Abmessungen auf Anfrage erhältlich.

Ablaufdurchmesser

	ISO 1127 Clamp	TC Clamp	ISO 2037 Clamp
1/2"	13.5	12.7	12.7
3/4"	17.2	19	19

Optionen

- A. Laufrad mit kleinerem Durchmesser.
- B. Motor für andere Spannung und/oder Frequenz.
- C. 1.500 U/min Motor.
- D. Motor mit erhöhter Sicherheit/explosionsgeschützter Motor.
- E. Doppelt wirkende Gleitringdichtung.
- F. Pumpe mit verstellbaren Polstern.
- G. Kein Ablauf
- H. Produktberührte Stahlteile – Ferritgehalt max. 5%.
- I. Spezialspüleinrichtung mit 1/2" DV-ST-Membran-Ventil, Nadelventil und Durchflussmesser.
- J. Oberflächengüte produktberührter Flächen Ra 0,8 µm
- K. Oberflächengüte produktberührter, elektropolierter Flächen Ra ≤ 0,4
- L. Produktberührte Dichtungen aus FPM oder FEP.
- M. Hydrostatische Tests mit Zertifikat
- N. Passivierung
- O. 0°-Auslauf, siehe Abbildung unten.
- P. Ablauf mit 1/2" DV-ST-Ventil, direkt ans Gehäuse geschweißt, siehe Zeichnung unten.



0° Auslauf

Standarddokumentation:

- Abnahmezertifikat 3.1 nach EN10204
- FDA-Konformitätserklärung für produktberührte Elastomere.
- USP Klasse 6-Konformitätserklärung - nur EPDM
- Prüfzertifikat Pumpenleistung

Bestellung

Bitte geben Sie bei Ihrer Bestellung Folgendes an:

- Pumpengröße.
- Anschlussmaße
- Laufraddurchmesser.
- Motorgröße.
- Spannung und Frequenz
- Volumenstrom, Druck und Temperatur.
- Dichte und Viskosität des Produkts.
- Optionen

Hinweis!

Weitere Einzelheiten entnehmen Sie bitte der Bedienungsanleitung IM 70831.

Dieses Produkt besitzt ein EHEDG-Zertifikat.

Die hier enthaltenen Informationen sind korrekt zum Zeitpunkt der Veröffentlichung; geringfügige Änderungen jedoch vorbehalten.

Wie nehme ich Kontakt zu Alfa Laval auf?

Kontaktpersonen und -adressen weltweit werden auf unserer Website gepflegt.

Bei Interesse besuchen Sie uns gerne auf unserer Homepage www.alfalaval.com.