

Alfa Laval Mannlochdeckel – Ovaler Typ LKD 440 x 320

Tankdeckel

Einführung

Der Alfa Laval Mannlochdeckel - Ovaler Typ LKD 440 x 320 ist ein Tankdeckel aus Edelstahl, der einen sicheren Sitz für Öffnungen von Tanks oder Behältern bietet. Er ist für den Einsatz an der Seite von Tanks oder Behältern in hygienischen Anwendungen konzipiert.

Einsatzbereich

Der Mannlochdeckel - Ovaler Typ LKD 440 x 320 ist für den Einsatz in hygienischen Anwendungen in der Lebensmittel-, Getränke-, Körperpflege- und Weinindustrie konzipiert. Er ist besonders für Tanks geeignet, die für die Herstellung von Wein und Saft verwendet werden.

Vorteile

- Vielseitigkeit zur Abdeckung aller Tankanforderungen
- Hygienische Konstruktion
- Verfügbar als 3-A zugelassene Ausführung

Standardausführung

Die Konstruktion des Mannlochdeckels - Ovaler Typ LKD 440 x 320 ermöglicht eine Sichtkontrolle in den Tank. Der Mannlochdeckel schwenkt nach außen und kann über oder unter dem Flüssigkeitsspiegel positioniert werden, um unterschiedlichen Anwendungsanforderungen gerecht zu werden.

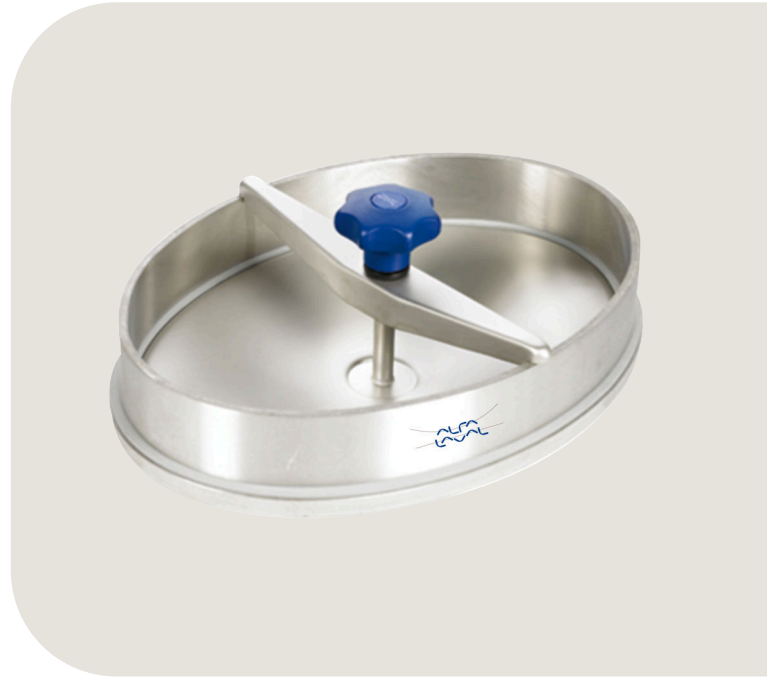
Der Mannlochdeckel ist in Standard- und Druckausführungen für den Einsatz über und unter dem Flüssigkeitsniveau erhältlich und entspricht den Konformitätserklärungen der U.S. Food and Drug Administration (FDA) und der europäischen 1935/2004/EC.


Arbeitsprinzip

Zum Öffnen des Deckels muss der Griff gelöst werden. Für die Inspektion kann der Deckel in das Tankinnere geschwenkt werden. Falls der Tank von innen inspiziert werden muss, kann der Deckel vom Doppelscharnier abgenommen oder nach außen geschwungen werden. Dies ist vom Modell abhängig. Die Dichtung ist hygienisch positioniert und wird weder vom Über- noch vom Unterdruck im Tank beeinflusst.

Zertifikate

3.1 (Deckel und Zarge werden mit Abnahmezertifikat 3.1 nach EN10204 geliefert.)



 Authorized to carry the 3A symbol

TECHNISCHE DATEN

Druck

Max. statischer Druck:	1,5 bar (150 kPa)
Max. positiver Betriebsdruck:	0 bar (0 kPa)
Max. negativer Betriebsdruck:	0,5 bar (50 kPa)
Testdruck:	2,25 bar (225 kPa)

Physikalische Daten

Materialien

Stahlteile:	1.4301 (304) oder 1.4404 (316L)
Kunststoffteile:	Nylon
Dichtungen (FDA):	EPDM, NBR, FPM oder Q (Silikon)

Oberflächengüte, Standard

Oberflächengüte produktberührter Teile:	Ra 0,8 µm
Andere Deckel- und Rahmenoberflächen:	Ra 0,8 µm
Externe Stützen und Spindel:	Ra 3,0 µm

Gebeizt

3A-Oberflächengüte

Oberflächengüte produktberührter Teile:	Ra 0,8µm (0,4 µm Deckel produktberührte Oberfläche)
Andere Deckel- und Rahmenoberflächen:	Ra 0,8µm (0,4 µm Deckel produktberührte Oberfläche)
Externe Stützen und Spindel:	Ra 3,0 µm

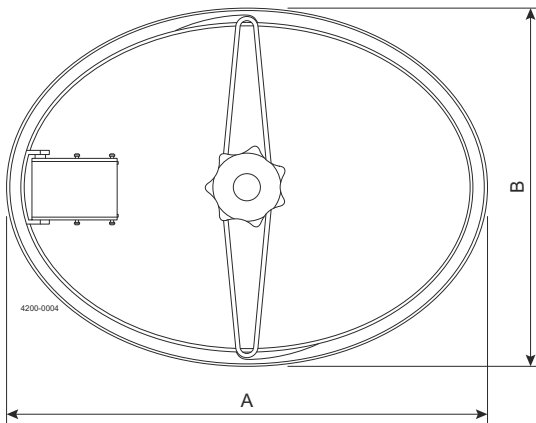
Elektropoliert

Temperatur

Q	-50 °C / 200 °C
EPDM	-15 °C / 90 °C
FPM	-10 °C / 250 °C
NBR	-30 °C / 110 °C

Gewicht:	7,8 kg
----------	--------

Maße (mm)



Typ	LKD 440 x 320
A	440
B	320
E	160
F	60
t	8
Deckeldicke	2

Dieses Dokument und sein Inhalt unterliegen dem Urheberrecht und anderen geistigen Eigentumsrechten, die im Besitz von Alfa Laval Corporate AB sind. Dieses Dokument darf weder als Ganzes noch in Teilen ohne vorherige ausdrückliche schriftliche Genehmigung von Alfa Laval Corporate AB auf irgendeine Weise noch mit irgendwelchen Mitteln oder zu irgendeinem Zweck kopiert, reproduziert oder übertragen werden. Die in diesem Dokument zur Verfügung gestellten Informationen und Dienstleistungen dienen als Nutzen und Service für den Benutzer. Es werden keine Zusicherungen oder Garantien hinsichtlich der Genauigkeit oder Eignung dieser Informationen und dieser Dienstleistungen für einen bestimmten Zweck gegeben. Alle Rechte sind vorbehalten.

200006207-1-DE

© Alfa Laval Corporate AB

So können Sie sich mit Alfa Laval in Verbindung setzen:

Kontaktpersonen und -adressen weltweit werden auf unserer Website gepflegt. Bei Interesse besuchen Sie uns gerne auf unserer Homepage www.alfalaval.com.