

Alfa Laval Mannlochdeckel – Ovaler Typ LKD 542 x 446

Tankdeckel

Einführung

Der Alfa Laval Mannlochdeckel – Ovaler Typ LKD 542 x 446 ist ein Mannlochdeckel aus Edelstahl, der einen sicheren Sitz für Öffnungen von Tanks oder Behältern sowie einen schnellen, einfachen und bequemen Ein- und Ausstieg in das Tankinnere bietet. Er ist für den Einsatz an der Seite von Tanks oder Behältern konzipiert.

Einsatzbereich

Der Alfa Laval Mannlochdeckel – Ovaler Typ LKD 542 x 446 ist hauptsächlich für den Einsatz in der Getränke- und Brauereindustrie vorgesehen. Er eignet sich besonders für den Einsatz an Tanks oder Behältern, die einen verschließbaren Zugang zum Behälterinneren benötigen. Er verfügt über einen abgewinkelten, geformten Rahmen, um eine schattenfreie Installation zu gewährleisten.

Vorteile

- Das abgewinkelte Rahmendesign erleichtert die Reinigung des Deckels
- Kann bis zu 2,8 bar statischen Druck aushalten

Standardausführung

Die Konstruktion des Der Alfa Laval Mannlochdeckel – Ovaler Typ LKD 542 x 446 variiert je nach Modell. Um eine Sichtkontrolle und/oder einen physischen Zugang zum Tank zu ermöglichen, schwenkt der Tankdeckel nach innen oder außen. Der Tankdeckel kann oberhalb oder unterhalb des Flüssigkeitsspiegels positioniert werden, um unterschiedlichen Anwendungsanforderungen gerecht zu werden.

Arbeitsprinzip

Zum Öffnen des Deckels muss der Griff gelöst werden. Für die Inspektion kann der Deckel in das Tankinnere geschwenkt werden. Falls der Tank von innen inspiziert werden muss, kann der Deckel entweder vom Doppelscharnier abgenommen oder nach außen geschwungen werden. Dies ist vom Modell abhängig. Die Dichtung ist hygienisch positioniert und wird weder vom Über- noch vom Unterdruck im Tank beeinflusst.

Zertifikate

3.1 (Deckel und Zarge werden mit Abnahmezertifikat 3.1 nach EN10204 geliefert.)



TECHNISCHE DATEN

Druck

Max. statischer Druck:	2,8 bar (280 kPa)
Max. positiver Betriebsdruck:	0 bar (0 kPa)
Max. negativer Betriebsdruck:	0 bar (0 kPa)
Testdruck:	4,2 bar (420 kPa)

Physikalische Daten

Materialien

Stahlteile:	1.4301 (304) oder 1.4404 (316L)
Kunststoffteile:	Nylon
Dichtungen (FDA): (Dichtlippendesign):	EPDM, NBR, FPM oder Q (Silikon)

Oberflächengüte, Standard

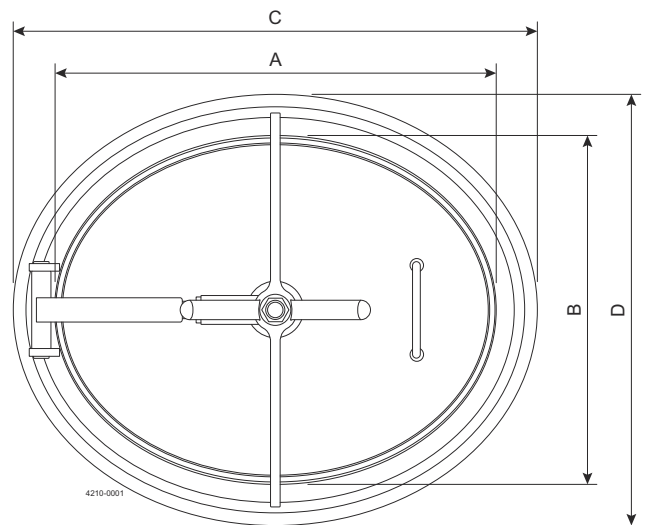
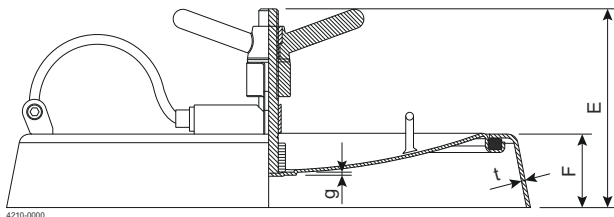
Oberflächengüte, Standard	Gebeizt
Oberflächengüte produktberührter Teile:	Ra 0,8 µm
Andere Rahmen- und Deckeloberflächen:	Ra 0,8 µm
Andere Stütz- und Spindelflächen:	Ra 3,0 µm

Temperatur

EPDM:	-15 °C / 90 °C
NBR:	-30 °C / 110 °C
SILIKON (Q):	-50 °C / 200 °C
FPM:	-10 °C / 250 °C

Gewicht:	12 kg
----------	-------

Maße (mm)



Typ	LKD 542 x 446
A:	461
B:	362
C:	542
D:	446
E:	202
F:	76
t:	4
g:	3

Dieses Dokument und sein Inhalt unterliegen dem Urheberrecht und anderen geistigen Eigentumsrechten, die im Besitz von Alfa Laval Corporate AB sind. Dieses Dokument darf weder als Ganzes noch in Teilen ohne vorherige ausdrückliche schriftliche Genehmigung von Alfa Laval Corporate AB auf irgendeine Weise noch mit irgendwelchen Mitteln oder zu irgendeinem Zweck kopiert, reproduziert oder übertragen werden. Die in diesem Dokument zur Verfügung gestellten Informationen und Dienstleistungen dienen als Nutzen und Service für den Benutzer. Es werden keine Zusicherungen oder Garantien hinsichtlich der Genauigkeit oder Eignung dieser Informationen und dieser Dienstleistungen für einen bestimmten Zweck gegeben. Alle Rechte sind vorbehalten.

200006209-1-DE

© Alfa Laval Corporate AB

So können Sie sich mit Alfa Laval in Verbindung setzen:

Kontaktpersonen und -adressen weltweit werden auf unserer Website gepflegt. Bei Interesse besuchen Sie uns gerne auf unserer Homepage www.alfalaval.com.