



Alfa Laval SB Membranventil für die Probenahme

Sample Valve

Konzept

Dieses Membranventil zur Probenahme wird verwendet, um Proben aus Tanks und Rohrsystemen unter sterilen Bedingungen zu entnehmen. Das Ventil wird im eingebauten Zustand mit Alkohol oder Dampf sterilisiert. Membrandichtung dichtet direkt gegen das Produkt ab und gewährleistet eine repräsentative Probenahme, die wiederholbare Ergebnisse liefert, die sicher gegenüber sekundärer Kontamination sind.

Funktionsprinzip

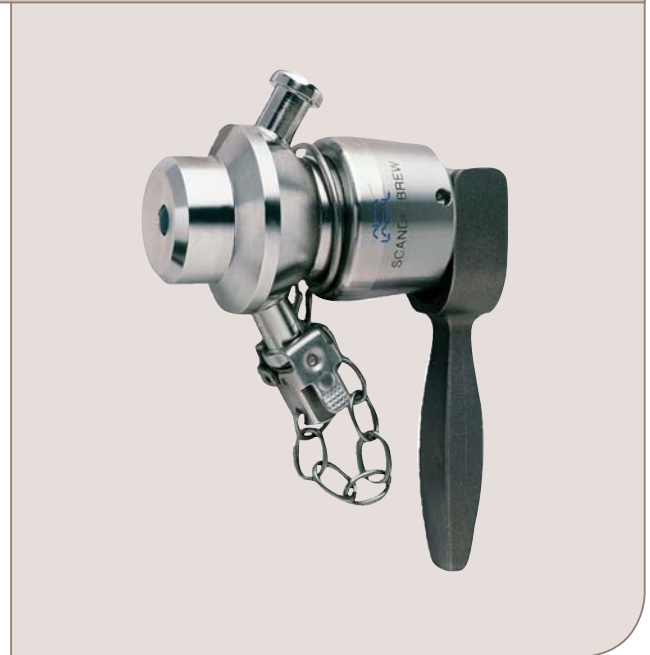
Bevor das Ventil geöffnet wird, sollte die Verschlusskappe auf dem oberen Schlauchstück platziert werden. Danach wird das Handoberteil in die horizontale Position gebracht, bis der erforderliche Durchfluss durch den unteren Ablauf erreicht wird. Wenn sich der Griff wieder in der vertikalen Position befindet, ist das Ventil geschlossen und der Griff kann bei Bedarf entfernt werden. Die aseptische Probenahme ist aus einem besonderen Ventiltyp mit Mikroanschluss möglich. Durch Entfernen der roten Verschlusskappe kann eine hypodermische Nadel durch einen zentralen Kanal in die Membran eingeführt werden und die aseptische Probenahme findet bei geschlossenem Ventil statt. Nach der Probenahme sollte das Ventil mit Wasser oder Alkohol gespült werden. Die Sterilisation muss mit Alkohol oder Dampf erfolgen.

Standardausführung

Alle Typen sind für manuellen und pneumatischen Betrieb lieferbar. Die zwei Auslassöffnungen sind als Schlauchstücken mit Clip-on-Verschluss ausgelegt. Das Standardventil ist mit einer Clip-on-Verschlusskappe versehen.

TECHNISCHE DATEN

Produktdruck: Max. 6 bar als Standard.



PHYSIKALISCHE DATEN

Druck

Ventilgehäuse: 1.4404 (AISI 316L)

Andere Metallteile: 1.4307 (AISI 304L)

Membran: 1 Stück Silikon und 1 Stück EPDM mit Ventil.

Optionen

- Handoberteil für die Bedienung des Ventils
- Montagewerkzeug
- Membranentferner
- Näherungsschalter für Anzeige der Auf/Zu-Position des Ventils
- Probenahmerohr mit Clip-on-Verschluss
- Isobares Handabfüllgerät mit Clip-on-Anschluss
- Hypodermische Nadel
- Silikonschlauch mit Clip-on-Anschluss

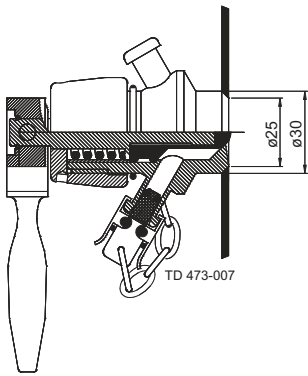
Sonderausführungen

Anstatt der Clip-on-Typs können die zwei Auslassöffnungen des Ventils mit Tri-Clamp-Anschlüssen, Swagelok-Anschlüssen oder Schweißenden geliefert werden. Weitere Konfigurationen sind auf Anfrage erhältlich.

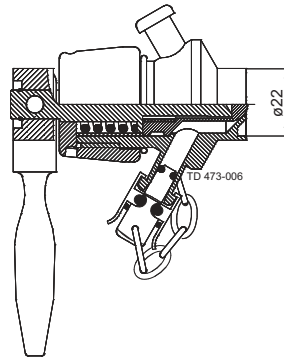
Alternativ kann das pneumatische Ventil kann in einer Kombination von Handbetätigung und pneumatischer Betätigung geliefert werden.

Bitte fragen Sie uns für weitere Informationen zu dem SCANDI BREW®-Probennahmesystem.

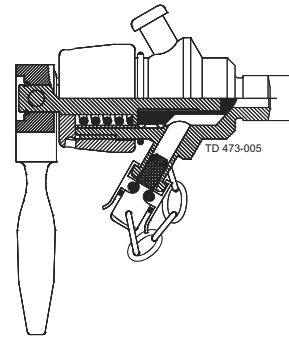
Typ T



Typ P

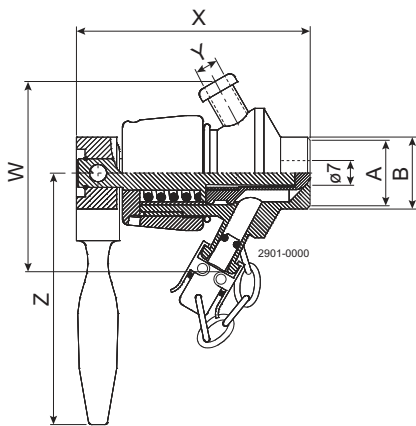


Typ S



Das Ventilgehäuse gibt es in folgenden Bauarten:

- Typ T für direktes Anschweißen im Tank
- Typ P für direktes Anschweißen im Rohr
- Typ S für Muffenmontage. Ventilgehäuse mit Anschlussarmaturen in 3/8" BSP
- Andere Typen auf Anfrage, f.inst. 1/2" BSP, NW 10, NW 15.



| | Typ T | Typ P 1" | Typ P DIN/NW25 | Typ S |
|---|-------|----------|-------------------|----------|
| A | ø25 | - | - | - |
| B | ø30 | ø25 | ø29 | 3/8" BSP |
| X | 81 | 82.5 | 82.5 | 94 |
| Y | 6,8 | 6,8 | 6,8 | 6,8 |
| Z | 87,5 | 87,5 | 87,5 | 87,5 |
| W | 65,2 | 65,2 | 65,2 | 65,2 |

Die hier enthaltenen Informationen sind korrekt zum Zeitpunkt der Veröffentlichung; geringfügige Änderungen jedoch vorbehalten.

Wie nehme ich Kontakt zu Alfa Laval auf?

Kontaktpersonen und -adressen weltweit werden auf unserer Website gepflegt.
Bei Interesse besuchen Sie uns gerne auf unserer Homepage www.alfalaval.com.