



## Alfa Laval SX Drehkolbenpumpe

The Optimum Choice for Ultra-Clean Processes

### Anwendung

Diese SX-Produktpalette der Drehkolbenpumpen wurde speziell für den vielfältigen Einsatz in der pharmazeutischen und biotechnologischen Industrie sowie für die Feinchemie und die Lebensmittelindustrie entwickelt. Die SX-Pumpenbaureihe wurde von der EHEDG (European Hygienic Equipment Design Group) nach ihrem Protokoll als vollständig CIP-reinigungsfähig zertifiziert und eignet sich somit ideal für Anwendungen, bei denen die Reinigungsfähigkeit und Korrosionsbeständigkeit von ausschlaggebender Bedeutung sind. Die SX-Pumpenbaureihe entspricht außerdem der Norm USA 3-A Hygienic Standard, und alle produktberührten Bauteile entsprechen den FDA-Bestimmungen. Die SX-Pumpe arbeitet mit hohem Wirkungsgrad, schonenden Pumpbewegungen und gewährleistet die vorsichtige Behandlung von empfindlichen Medien.

Die SX-Pumpen sind auch für den Einsatz in explosionsgefährdeten Bereichen gemäß der ATEX-Richtlinie 94/9/EG, Gruppe II, Kategorie 2 & 3 klassifiziert, wobei sie die Temperaturklassen T1 bis T4 beinhalten.

Die SX-Pumpen sind kompakt und können einen Volumenstrom von bis zu 115 m<sup>3</sup>/h und Drücke von bis zu 15 bar bieten.

### Standardausführung

#### Pumpengetriebe

Die SX-Pumpe mit ihrem konventionellen Drehkolben besitzt ein stabiles Getriebegehäuse aus Gusseisen, das eine maximale Steifigkeit der Welle und einen leichten Austausch der Öldichtung gewährleistet. Die Baureihe 1 – 4 der SX-Pumpen verfügt über ein Universalgetriebegehäuse. So können die Pumpen durch Ändern der Fußposition zu den Eintritts- und Austrittsanschlüssen entweder in horizontaler oder in vertikaler Ausrichtung montiert werden.

Die SX-Pumpen der Reihen 5 & 6 haben bestimmte Getriebegehäuse, die es auch ermöglichen, die Eingänge und Ausgänge entweder in vertikaler oder horizontaler Ebene anzuordnen. Die SX-Pumpen der Baureihe 7 haben ein bestimmtes Getriebegehäuse, in dem die Eingänge und die Ausgänge nur in der vertikalen Ebene angeordnet werden können.

#### Konstruktion des Pumpenkopfes

Die SX-Pumpe verfügt über hygienische, nennweitengleiche Ein- und Austrittsöffnungen gemäß internationalen Standards, wodurch der Wirkungsgrad der Eintritts- und Austrittsöffnung und die NPSH-Eigenschaften optimiert werden. Der vertikale Anschluss und das einzigartige Innenprofil des Rotorgehäuses verbessern die Selbstentleerung und Selbstentlüftung, wobei gleichzeitig der optimale volumetrische Wirkungsgrad erhalten bleibt.

Die SX-Pumpe besitzt vierflügelige Rotoren, die mit CFD (numerischer Strömungssimulation) gefertigt wurden, um die optimale Rotorgeometrie zu erzielen – möglicherweise die erste Kreiskolbenpumpe, die mit Hilfe dieser Technologie entwickelt wurde. Sämtliche Rotoren sind für Temperaturen von max. 150 °C ausgelegt und können somit in CIP/SIP-Prozessen eingesetzt werden.



### Max. Größe der Feststoffpartikel

Pumpenbau- größe	Max. Größe der sphärischen Feststoffe (Zoll)
SX1	0.28
SX2	0.39
SX3	0.51
SX4	0.63
SX5	0.75
SX6	0.98
SX7	1.10

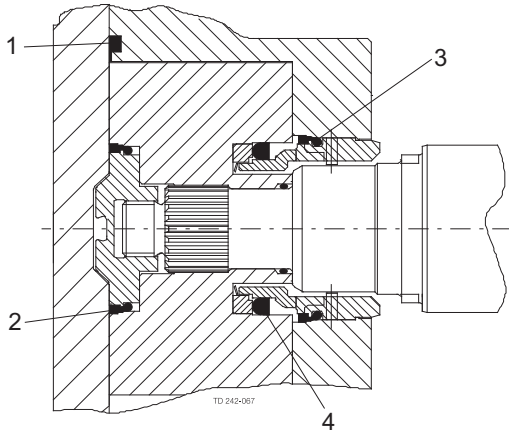
## Werkstoffe

Pumpengetriebe - hochwertiges Graugussseisen.

Pumpenkopf - Produktberührte Bauteile aus 316L.

Produktberührte Elastomere aus EPDM, MVQ, FPM; alle FDA-konform. Alle Elastomerdichtungen, die mit Medien in Berührung kommen, sind definiert komprimierte Dichtungen. Dies ist eine neuartige Technologie, bei der statische und dynamische Elastomerdichtungen verwendet werden, um ein Austreten der Medien in die Umgebung zu verhindern.

Alle produktberührten Elastomerwerkstoffe entsprechen den FDA-Bestimmungen, Abschnitt 21 CFR 177.2600 & Abschnitt 21 CFR 177.1550 (PTFE). EPDM-Elastomere entsprechen zudem USP-Klasse VI, Abschnitt 88, nach biologischen Reaktivitätstests, in Vivo.



1. Dichtung mit definierter Kompression für vordere Abdeckung
2. Wellendichtungsmanschette
3. Manschette
4. Profiling

## Gewicht

Modell	Pumpe mit freiem Wellenende (kg)	
	Horizontale Ports	Vertikale Ports
SX1/005	15	16
SX1/007	16	17
SX2/013	32	33
SX2/018	33	34
SX3/027	57	59
SX3/035	59	61
SX4/046	107	110
SX4/063	113	116
SX5/082	155	155
SX5/115	165	165
SX6/140	278	278
SX6/190	290	290
SX7/250	-	340
SX7/380	-	362

## Optionen für die Wellenabdichtung

- Einfachwirkende gespülte/gekühlte Gleitringdichtung (Dampfbarriere für aseptische Anwendungen) Gleitringdichtungen des Typs R00.
- Doppelt wirkende mechanische Dichtungen des Typs R00 zum Spülen.

Alle Dichtungstypen werden von vorn eingesetzt und sind komplett austauschbar, ohne dass weitere Änderungen am Gehäuse oder den Pumpenbauteilen vorgenommen werden müssen. Ein besonderes Dichtungssetzen der Gleitringdichtung ist nicht erforderlich, weil die Dichtung beim Zusammenbau maßhaltig eingesetzt wird. Diese Eigenschaft verbessert die schnelle und effiziente Austauschbarkeit der Dichtungen vor Ort.

## Werkstoffe für Gleitringdichtungen

Kohlenstoff/Edelstahl, Siliziumkarbid/Siliziumkarbid oder Variationen dieser Materialien, die für die Anforderungen der gepumpten Flüssigkeit oder der genutzten Anwendung geeignet sind. Die Materialkombinationen für den Dichtungssitz und die Dichtflächen entsprechen alle den EHEDG-Richtlinien.

## Auswahl der Pumpengröße

Für die Auswahl der richtigen Drehkolbenpumpe sind einige wichtige Angaben erforderlich. Die unten aufgeführten Informationen ermöglichen es unserem Kundendienst, die optimale Pumpe auszusuchen.

## Produkt-/Flüssigkeitsdaten

- Zu pumpende Flüssigkeit
- Viskosität
- Spezifisches Gewicht/Dichte
- Temperatur beim Pumpen: min., normal und max.
- CIP-Temperatur(en): min., normal und max.

## Leistungsdaten

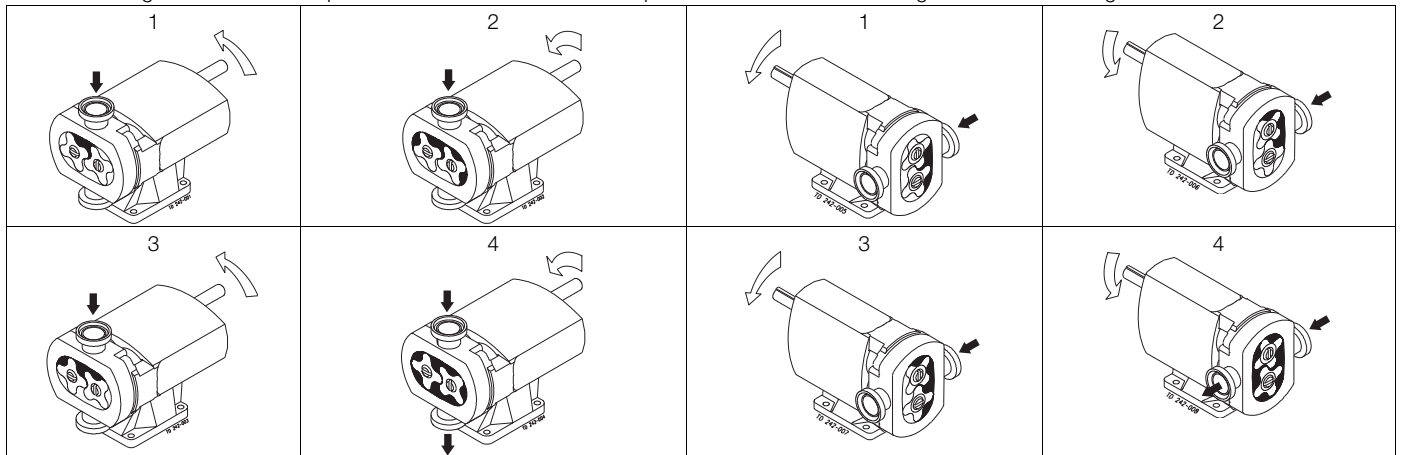
- Volumenstrom: min., normal und max.
- Druckhöhe/Förderdruck (möglichst dicht am Pumpenauslass)
- Saugbedingung

## Standardspezifikationsoptionen

- Eintritts- und Austrittsöffnungen mit Einschraubverschraubung für DIN11851, SMS, ISS/IDF, RJT oder Tri-Clamp.
- Heiz-/Kühlmantel für Rotorgehäusedeckel.
- Elektropolierte produktberührte Bauteile.
- Auf Anfrage vollständige Materialrückverfolgbarkeit nach EN 10204.3.1.
- ATEX-konform.
- Vollständige Pumpeneinheit umfasst: Pumpe + Grundplatte (Flussstahl oder Edelstahl) + Kupplung mit Schutz + Elektromotor mit Getriebe, geeignet für (oder geliefert mit) Antrieb mit frequenzabhängiger oder manueller Drehzahlregelung (Motorgehäuse und Netzspannung sinnvoll).

## Funktionsprinzip

Die Verdrängung des Mediums wird in der SX Pumpe durch berührungslos arbeitende, gegeneinander rotierende vierflügelige Rotoren erreicht, die in einer vollständig entleerenden Pumpenkammer arbeiten. Alle SX Pumpen können ohne Veränderungen in beide Richtungen fördern.



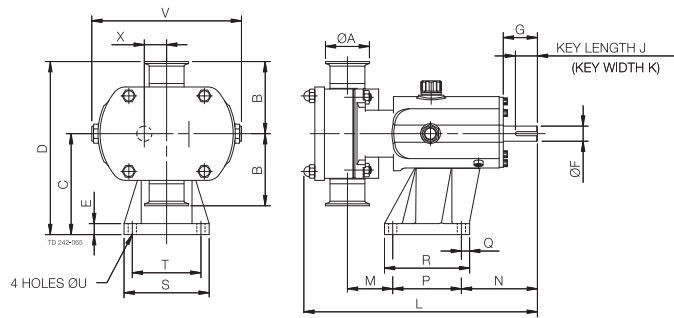
## Volumenströme/Drücke/Anschlüsse

SX Pumpentyp	Verdrängung			Anschlussmaße		Differenzdruck		Maximale Drehzahl U/min
	Liter/U	Imp-Gall/100 U	US Gall/100 U	Eintritt und Austritt		(siehe Hinweis 1)		
				mm	Zoll	bar	psi	
SX1/005	0.05	1.11	1.32	25	1	12	175	1200
SX1/007	0.07	1.54	1.85	40	1.5	7	100	1200
SX2/013	0.128	2.82	3.38	40	1.5	15	215	1000
SX2/018	0.181	3.98	4.78	50	2	7	100	1000
SX3/027	0.266	5.85	7.03	50	2	15	215	1000
SX3/035	0.35	7.70	9.25	65	2.5	7	100	1000
SX4/046	0.46	10.12	12.15	50	2	15	215	1000
SX4/063	0.63	13.86	16.65	65	2.5	10	145	1000
SX5/082	0.82	18.04	21.67	65	2.5	15	215	600
SX5/115	1.15	25.30	30.38	80	3	10	145	600
SX6/140	1.40	30.80	36.99	80	3	15	215	500
SX6/190	1.90	41.80	50.20	100	4	10	145	500
SX7/250	2.50	55.00	66.05	100	4	15	215	500
SX7/380	3.80	83.60	100.40	150	6	10	145	500

**Hinweis 1.** Diese Druckangaben können bei Pumpen mit bestimmten Schraubanschlüssen variieren.

Pumpe mit freiem Wellenende - Abmessungen

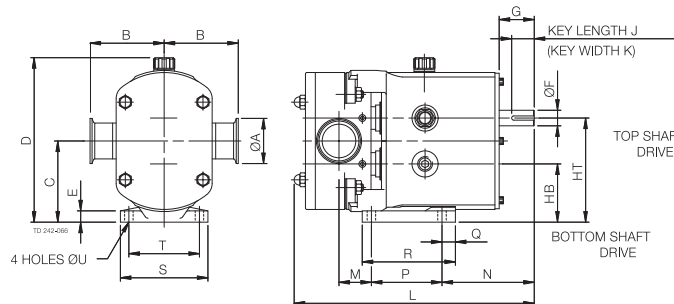
Mit vertikalen Ports



Alle Abmessungen in mm

PUMPE	A	B	C	D	E	F	G	J	K	L	M	N	P	Q	R	S	T	U	V	X
SX1/005	25	95	113	208	15	16	40	30	5	281	53	100	80	22	114	104	80	10	174	23.5
SX1/007	40	95	113	208	15	16	40	30	5	294	60	100	80	22	114	104	80	10	174	23.5
SX2/013	40	105	147	252	15	22	50	32	6	325	59	111	100	12	124	124	100	12	213	32.5
SX2/018	50	105	147	252	15	22	50	32	6	341	66	111	100	12	124	124	100	12	213	32.5
SX3/027	50	125	175	300	22	28	61	40	8	431	71	142	155	15	185	155	125	14	246	37.5
SX3/035	65	125	175	300	22	28	61	40	8	447	77	142	155	15	185	155	125	14	246	37.5
SX4/046	50	150	213	363	25	38	80	63	10	514	74	174	200	17	234	184	150	14	301	49.5
SX4/063	65	150	213	363	25	38	80	63	10	533	81	174	200	17	234	184	150	14	301	49.5
SX5/082	65	175	256.5	431.5	30	45	110	70	14	599	61	264	200	20	240	220	180	14	344	60
SX5/115	80	175	256.5	431.5	30	45	110	70	14	629	81	264	200	20	240	220	180	14	344	60
SX6/140	80	190	295	485	30	48	110	70	14	687	77	267	260	20	300	250	210	14	400	70
SX6/190	100	190	295	485	30	48	110	70	14	715	89	267	260	20	300	250	210	14	400	70
SX7/250	100	205	365	570	30	60	110	90	18	763	94	288	280	25	330	290	240	18	475	81.5
SX7/380	150	205	365	570	30	60	110	90	18	817	121	288	280	25	330	290	240	18	475	81.5

Mit horizontalen Ports



Alle Abmessungen in mm

PUMPE	A	B	C	D	E	F	G	HB	HT	J	K	L	M	N	P	Q	R	S	T	U
SX1/005	25	95	90.5	189	10	16	40	67	114	30	5	281	29	124	80	10	100	100	80	10
SX1/007	40	95	90.5	189	10	16	40	67	114	30	5	294	36	124	80	10	100	100	80	10
SX2/013	40	105	115	233	15	22	50	82.5	147.5	32	6	325	39	131	100	19	132	124	100	12
SX2/018	50	105	115	233	15	22	50	82.5	147.5	32	6	341	46	131	100	19	132	124	100	12
SX3/027	50	125	137.5	272	18	28	60	100	175	40	8	431	68	175	125	30	181	154	125	14
SX3/035	65	125	137.5	272	18	28	60	100	175	40	8	447	74	175	125	30	181	154	125	14
SX4/046	50	150	163	325	20	38	80	113.5	212.5	63	10	514	74	225	150	35	202	184	150	14
SX4/063	65	150	163	325	20	38	80	113.5	212.5	63	10	533	81	225	150	35	202	184	150	14
SX5/082	65	175	195	376	20	45	110	135	255	70	14	599	46	279	180	35	275	210	180	14
SX5/115	80	175	195	376	20	45	110	135	255	70	14	626	66	279	180	35	275	210	180	14
SX6/140	80	190	225	429	20	48	110	155	295	70	14	687	78	266	260	40	370	220	190	14
SX6/190	100	190	225	429	20	48	110	155	295	70	14	715	90	266	260	40	370	220	190	14





Die hier enthaltenen Informationen sind korrekt zum Zeitpunkt der Veröffentlichung; geringfügige Änderungen jedoch vorbehalten.

---

**Wie nehme ich Kontakt zu Alfa Laval auf?**

Kontaktpersonen und -adressen weltweit werden auf unserer Website gepflegt.  
Bei Interesse besuchen Sie uns gerne auf unserer Homepage [www.alfalaval.com](http://www.alfalaval.com).