

# Alfa Laval SaniJet 20

## Drehstrahlköpfe

### Einführung

Alfa Laval SaniJet 20 ist eine Tankreinigungsmaschine mit Drehstrahlkopf für den Einsatz in hygienischen Umgebungen. Sie wurde für die Reinigung von Tanks mit einem Fassungsvermögen von 5-30 m<sup>3</sup> entwickelt und kombiniert Druck und Durchfluss, um hochwirksame Reinigungsstrahlen zu erzeugen, die in einem wiederholbaren und zuverlässigen 360-Grad-Reinigungsmuster rotieren.

SaniJet 20 minimiert den Verbrauch von Wasser und Reinigungsmedien. Die einfache Anpassung an Kundenwünsche ermöglicht es Unternehmen, weniger Zeit für die Reinigung und mehr Zeit für die Produktion aufzubringen.

### Anwendungen

Alfa Laval SaniJet 20 wurde für die Entfernung der härtesten Rückstände aus hygienischen Tanks in einer Vielzahl von Branchen entwickelt, z. B. in Hefevermehrungsanlagen und in der Lebensmittel- und Getränkeindustrie.

### Vorteile

- 60 % schnellere Reinigung = mehr Zeit für die Produktion
- Spart bis zu 70 % Ihrer Reinigungskosten
- Hochwirksame Reinigung in einem wiederholbaren 360°-Reinigungsmuster
- Reinigungsprozess kann mit Alfa Laval Rotacheck validiert werden

### Standardausführung

Die Durchmesser der Düsen können an individuelle Anforderungen angepasst werden. Dadurch lässt sich sowohl die Strahllänge als auch der Durchsatz optimieren und an das gewünschte Druckniveau anpassen.

Alfa Laval bietet eine breite Palette von Tankreinigungsmaschinen an, die für verschiedene Aufgaben und Branchen geeignet sind. Eine Alternative, die eine ähnliche Leistung wie Alfa Laval SaniJet 20 bietet, ist Alfa Laval SaniJet 20 UltraPure für hygienische Anwendungen, die eine vollständige Rückverfolgbarkeit der produktberührten Teile und reibungslose Qualifizierungs- und Validierungsprozesse durch das Dokumentationspaket Alfa Laval Q-doc erfordern.

### Zertifikate

2.2 Werkstoffzertifikat, Q-doc und ATEX.

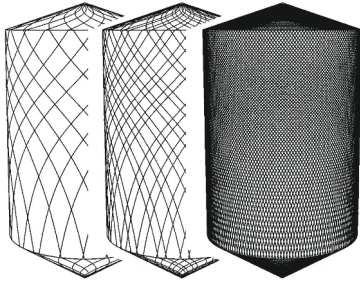


## Arbeitsprinzip

Der hochwirksame Strahl des Drehstrahlkopfs bedeckt die gesamte Oberfläche des Tankinnenraums in einem sukzessive dichteren Muster. Dadurch wird eine starke mechanische Wirkung mit einem geringen Volumen an Wasser und Reinigungsmedien erreicht.

Durch den Druck der Reinigungsflüssigkeit rotieren die Düsen um ihre vertikalen und horizontalen Achsen. Im ersten Zyklus wird die Flüssigkeit von den Düsen grob auf der Tankinnenwand verteilt. In den folgenden Zyklen wird das Muster allmählich dichter, bis ein vollständiges Reinigungsmuster erreicht ist.

Wenn das vollständige Reinigungsmuster erreicht ist, beginnt das Gerät von vorn und führt das nächste vollständige Reinigungsmuster durch.



## TECHNISCHE DATEN

### Schmiermittel

Maschine:	Selbstschmierung durch Reinigungsflüssigkeit
Druckluftmotor:	Darf <b>NICHT</b> ungeschmiert betrieben werden

### Oberflächengüte

Produktberührte Teile:	Ra 0,8 µm
------------------------	-----------

### Strahlreichweite

Strahlreichweite:	1,5 - 4 m.
-------------------	------------

### Min. Tanköffnung

Min. Tanköffnung:	4"-Klemme mit Rotacheck 3"-Klemme - Rotacheck N/A
-------------------	--

### Druck

CIP-Medien, Betriebsdruck:	3 - 13 bar
Empfohlener Druck für CIP-Medien:	5 - 8 bar

### Luftdruckantrieb. Luftqualität

Sauber, gefiltert max.:	50 µm
Trocken, Taupunkt max.:	5°C Darf <b>NICHT</b> ungeschmiert betrieben werden <b>MUSS</b> geschmiert werden
Druck der Luftversorgung:	Max. 6 bar
Luftverbrauch bei max. Drehzahl	6 l/sek (22 m <sup>3</sup> /h)
Einstellbare Drehzahl:	3-14 U/min
Reinigungszeit:	4 - 18 min. (einstellbar)

## PHYSIKALISCHE DATEN

### Materialien

316L (UNS S31603) + PEEK <sup>1</sup> ,	
Dichtung:	EPDM <sup>2</sup> (Standard), FPM <sup>2</sup> FFKM <sup>2</sup>

<sup>1</sup> FDA Compliance 21CFR§177

<sup>2</sup> FDA-Konformität 21CFR§177

### Temperatur

Max. Betriebstemperatur:	90 °C
Max. Umgebungstemperatur:	140 °C

**Gewicht**

Maschine mit Medienantrieb:	11 - 18 kg
Maschine mit Luftdruckantrieb:	11,7 - 19,2 kg

**Anschlüsse**

Zulaufanschluss:	Klemmverbindung: 1" ISO 2852
Tankanschluss:	Klemmverbindung: 4" ISO 2852
Tankanschluss:	Klemmverbindung: 3" <sup>1</sup>

<sup>1</sup>Hinweis! Für 3"-Tankverbindung ist kein integrierter Rotacheck möglich.

**Vorsicht**

Vermeiden Sie hydraulische Druckstöße, feste und abrasive Partikel in der Reinigungsflüssigkeit, da diese zu erhöhtem Verschleiß und/oder Schäden der inneren Mechanismen führen können. Es ist empfehlenswert, in der Versorgungsleitung einen Filter zu installieren. Nicht zur Gasabsaugung oder Luftverteilung verwenden. Weitere Informationen zur Dampfreinigung finden Sie im Handbuch.

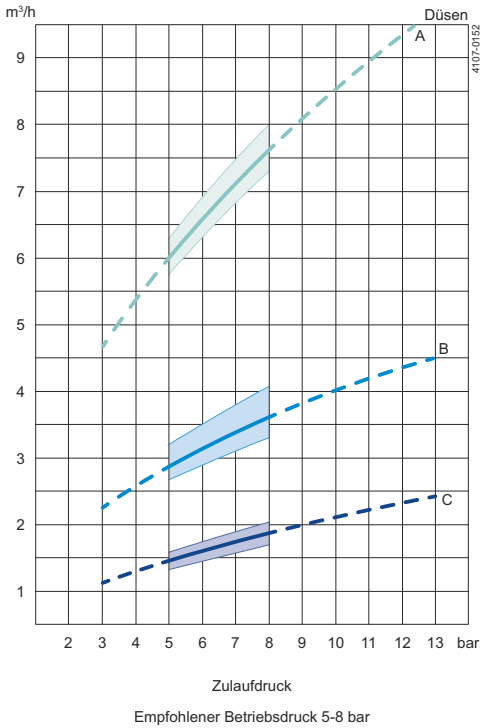
**Optionen**

- Elektronischer Rotationssensor, um eine 3D-Abdeckung zu gewährleisten
- Verfeinerte Oberflächenbeschaffenheit
- 3.1. Zertifikat für Metallteile auf Wunsch erhältlich
- Mit FFKM- oder FPM-Dichtring
- ATEX

**Qualifikationsdokumentation****Dokumentationsspezifikation**

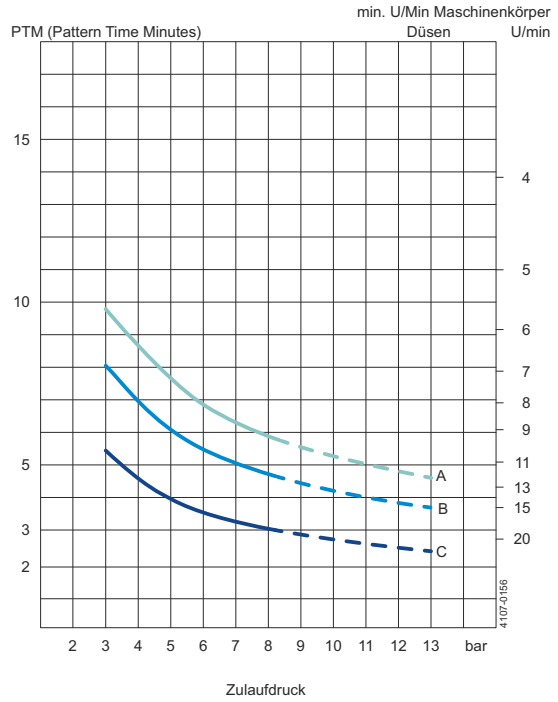
	Die Ausrüstungsdokumentation enthält Folgendes:
Q-doc	<ul style="list-style-type: none"> <li>• EN 1935/2004 DoC</li> <li>• EN 10204 Typ 3.1 Kontrollbescheinigung DoC</li> <li>• FDA DoC</li> <li>• GMP EC 2023/2006 DoC</li> <li>• EU 10/2011 DoC</li> <li>• ADI DoC</li> <li>• QC DoC</li> </ul>
ATEX	<p>Maschine mit ATEX-Zulassung für den Einsatz in explosiven Umgebungen</p> <p>Medien-/Luftdruckantrieb: Reinigungsgerät: Kategorie 1 für Installation in Zone 0/20, Richtlinie 2014/34/EU. II 1G Ex h IIC 85 °C... 175 °C Ga</p> <p>Luftdruckantrieb: Luftantriebseinheit: Kategorie 2 für Installation in Zone 1/21 gemäß Richtlinie 2014/34/EU II 2G Ex h IIC T4 Gb II 2D Ex h IIIC T 135 °C Db</p>

### Durchsatz



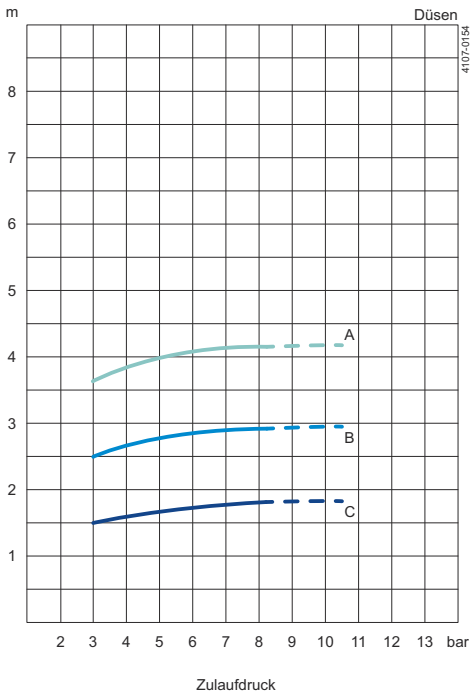
- A = 4 x Ø4,2 mm
- B = 2 x Ø3,8 mm LS
- C = 2 x Ø2,0 mm

### Reinigungszeit, Vollständige Abdeckung, Medienantrieb



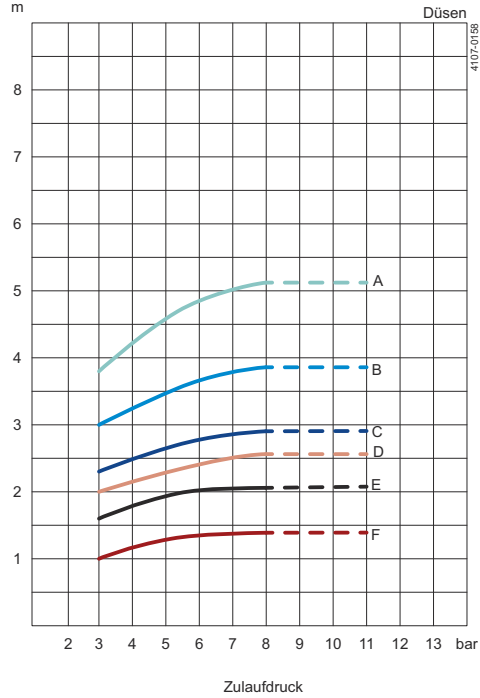
- A = 4 x Ø4,2 mm
- B = 2 x Ø3,8 mm LS
- C = 2 x Ø2,0 mm

### Strahlreichweite, Medienantrieb



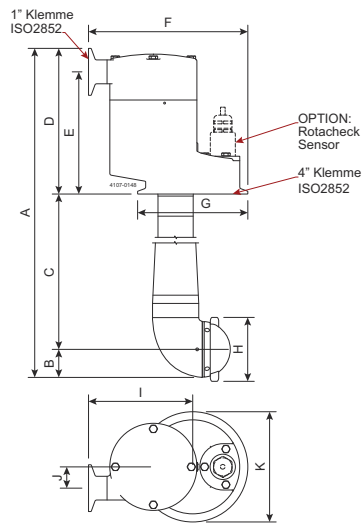
- A = 4 x Ø4,2 mm
- B = 2 x Ø3,8 mm LS
- C = 2 x Ø2,0 mm

### Strahlreichweite, Luftdruckantrieb



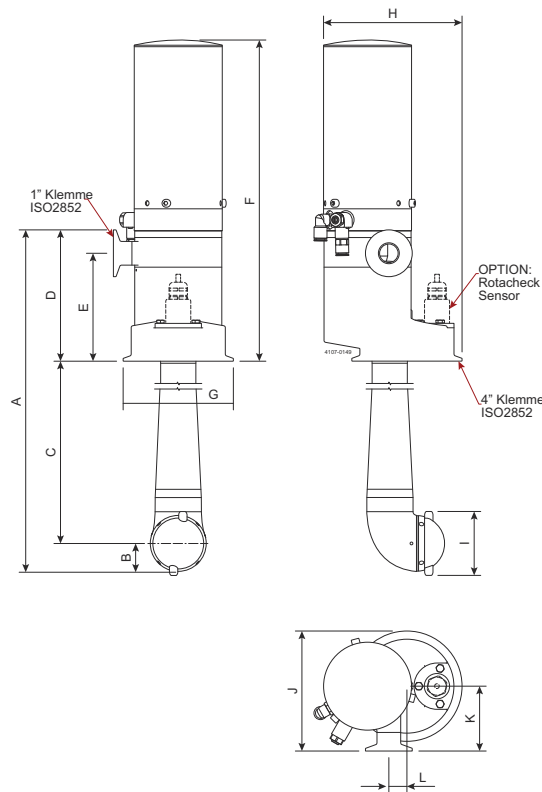
- A = (5 U/min) 4 x Ø4,2 mm
- B = (5 U/min) 2 x Ø3,8 mm
- C = (16 U/min) 4 x Ø4,2 mm
- D = (5 U/min) 2 x Ø2,0 mm
- E = (16 U/min) 2 x Ø3,8 mm
- F = (16 U/min) 2 x Ø2,0 mm

**Maße (mm)**  
**Medianantrieb**



A	B	C	D	E	F	G	H	I	J	K
537 - 687 - 887 - 1187 - 1387 - 1687	31	350 - 500 - 700 - 1000 - 1200 - 1500	157,25	132	172	Ø119	Ø69	112,5	23	Ø119

**Luftdruckantrieb**



A	B	C	D	E	F	G	H	I	J	K	L
523 - 673 - 873 - 1173 - 1376 - 1673	31	360 - 500 - 700 - 1000 - 1200 - 1500	142	117	340	Ø119	168	Ø69	130	70	19,5

Dieses Dokument und sein gesamter Inhalt sind geschützt durch Urheberrechte und weitere gewerbliche und geistige Schutzrechte, die im Eigentum der Alfa Laval AB (publ) bzw. ihren verbundenen Unternehmen (zusammen "Alfa Laval") stehen bzw. für Alfa Laval geschützt sind. Es ist nicht gestattet, dieses Dokument oder Teile davon in irgendeiner Form zu kopieren, zu vervielfältigen, zu übertragen oder zu übermitteln, unabhängig davon zu welchem Zweck oder in welcher Form dies geschieht, ohne dass Alfa Laval zuvor ihre ausdrückliche schriftliche Gestattung hierzu gegeben hat. Die Informationen und Leistungen, die in diesem Dokument enthalten sind, werden dem Benutzer ohne rechtliche Verpflichtung zur Verfügung gestellt und es werden keinerlei Zusicherungen oder Gewährleistungen gegeben in Bezug auf die Richtigkeit, Genauigkeit oder Geeignetheit dieser Informationen und Leistungen für irgendeinen Verwendungszweck. Alle Rechte sind vorbehalten.

200006926-5-DE

© Alfa Laval

**So können Sie sich mit Alfa Laval in Verbindung setzen:**

Kontaktpersonen und -adressen weltweit werden auf unserer Website gepflegt. Bei Interesse besuchen Sie uns gerne auf unserer Homepage [www.alfalaval.com](http://www.alfalaval.com).