

Alfa Laval SolidC

Zentrifugalpumpen

Einführung

Die Alfa Laval SolidC Zentrifugalpumpe ist für den einfachen Transport von Flüssigkeiten in hygienischen Anwendungen konzipiert. Sie bietet einen zuverlässigen, wartungsarmen Betrieb. Mit ihrem hygienischen Design, dem kostengünstigen Betrieb und der schnellen, einfachen Wartung bietet die SolidC ein hervorragendes Preis-Leistungs-Verhältnis.

Anwendungen

Die Alfa Laval SolidC wurde für Cleaning-in-Place (CIP) entwickelt und ist ideal für grundlegende Aufgaben in der Molkerei-, Lebensmittel-, Getränke- und Körperpflegeindustrie, bei denen eine hygienische Behandlung erforderlich ist. Typische Anwendungen sind das Pumpen von CIP-Lösungen, Versorgungsleitungen, Kühl- oder Heizwasser und andere einfache Transportaufgaben.

Die SolidC-Pumpe ist in vier Größen erhältlich, um Kapazitäten bis zu 75 m³/Stunde und Differenzdrücke bis zu 8 bar bei 50 Hz zu bewältigen.

Vorteile

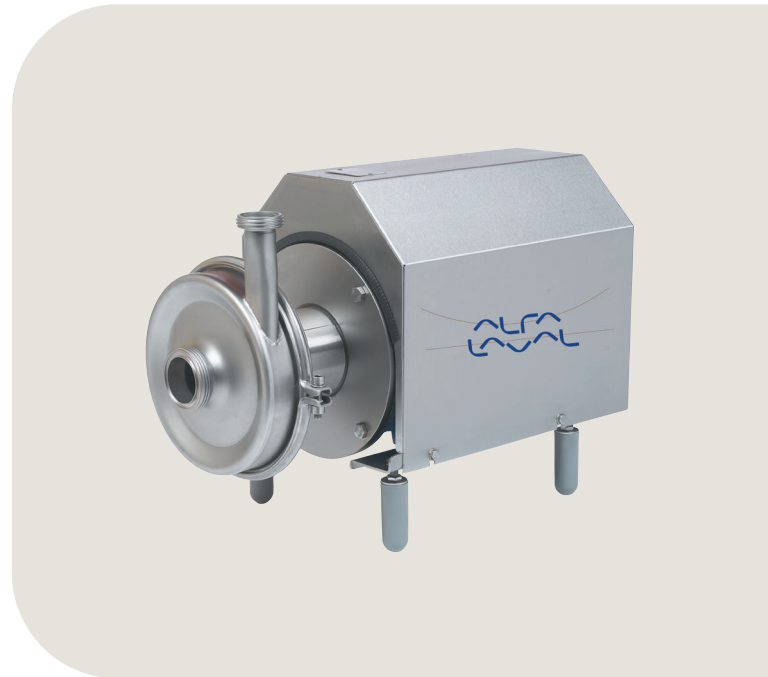
- Hygienisch: konzipiert nach internationalen Hygienedesign-Standards und mit nachgewiesener effektiver CIP-Reinigungsfähigkeit.
- Kostengünstiger Betrieb: konsistente Leistung garantiert.
- Schnelle und einfache Wartung: Austausch von Verschleißteilen in Minuten.

Standardausführung

Alle medienberührenden Stahlteile wie Pumpengehäuse, Laufrad, Laufradmutter und Rückwand sind in W. 1.4404 (AISI 316L) ausgeführt. Eine Edelstahlverkleidung schützt den Motor und vier verstellbare Edelstahlfüße stützen die komplette Einheit.

Das halb offene Laufrad mit einer speziellen Flügelkonstruktion und Ausgleichsbohrungen verbessert die Zirkulation um die Wellendichtung und reduziert die Axialkräfte. Dies maximiert die Reinigungsfähigkeit und minimiert gleichzeitig den Verschleiß der Wellendichtung und der Motorlager.

Die SolidC-Pumpe ist standardmäßig mit einer einfachen Gleitringdichtung ausgestattet, ist aber auch mit einer einfach gespülten Gleitringdichtung erhältlich. Die Sekundärabdichtung der gespülten Dichtung besteht aus einer dauerhaften Lippendichtung. Die vorn eingesetzte



Wellendichtung, bei der die Feder und die Unterlegscheiben auf der atmosphärischen Seite montiert sind, ermöglichen eine schnelle, einfache und kostengünstige Wartung. Der Austausch des Wellendichtrings dauert nur wenige Minuten. Darüber hinaus minimiert die ausgewogene Konstruktion das Risiko, dass sich die Dichtung bei einem unvorhergesehenen Druckstoß öffnet.

TECHNISCHE DATEN

Materialien

Produktberührte Edelstahlteile:	W. 1.4404 (316L)
Sonstige Stahlteile:	Edelstahl
Oberflächengüte innen:	Standard - gestrahlt
Produktberührte Elastomere:	EPDM
Dreh-Gleitringdichtung:	Kohlenstoff
Stationäre Dichtungsfläche:	Siliziumkarbid

Motor

Fußflanschmotor nach IEC-Standard, zweipolig = 3.000/3.600 U/min bei 50/60 Hz, 4-polig = 1500/1800 U/min bei 50/60 Hz, Schutzart IP 55 (mit Kondensatablass und Labyrinthverschluss), Isolierklasse F.

Motorgrößen

50Hz:	1,5-22 kW
60Hz:	1,5-22 kW

Min./Max. Motordrehzahl

2-polig:	900 - 4000 U/min
4-polig:	900 - 2200 U/min

Gewährleistung

Erweiterte 3-jährige Gewährleistung auf die SolidC-Pumpenbaureihe. Diese Garantie deckt alle nicht verschleißenden Teile ab. Garantiebedingung ist, dass ausschließlich Originalersatzteile von Alfa Laval verwendet werden.

BETRIEBSDATEN

Max. Zulaufdruck

SolidC 1 - 4:	400kPa (4 bar)
---------------	----------------

Temperatur

Temperaturbereich:	-10 °C bis +120 °C (EPDM)
Spüfflüssigkeit:	Max. 70 °C

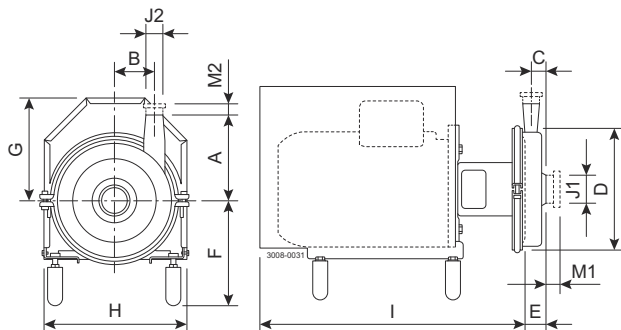
Gespülte Wellenabdichtung:

Wasserdruck am Zulauf:	Max. 1 bar
Wasserverbrauch:	0,25-0,5 l/min

Anschlüsse für gespülte Wellenabdichtung

SolidC 1 - 4:	1/8" G
---------------	--------

Maße (mm)



Pumpenabmessungen (mm)

Pumpentyp	SolidC-1	SolidC-2	SolidC-3	SolidC-4
A	180	200	210	230
B	67	94	121	120
C	28	35	31	27
D	238	227	311	333
E	40	47	44	44

Motorabmessungen (mm)

Motor IEC	IEC90	IEC100	IEC112	IEC132	IEC160
Motor kW	1,5/2,2	3,0	4,0	5,5/7,5	11/15/18,5/22
F(max) ¹	246	256	259	279	307
G	197	200	229	240	292
H	235	285	284	334	384
I	490	528	511	643	771

¹ Möglichkeit zur Reduzierung von Maß F um min. 15 mm bei allen Pumpenmodellen. Bei kleineren Modellen kann Maß F noch weiter reduziert werden.

Motorübersicht

Pumpentyp	SolidC-1	SolidC-2	SolidC-3	SolidC-4
Motorbereich (IEC)	IEC90-IEC112	IEC100-IEC160	IEC132-IEC160	IEC132-IEC160



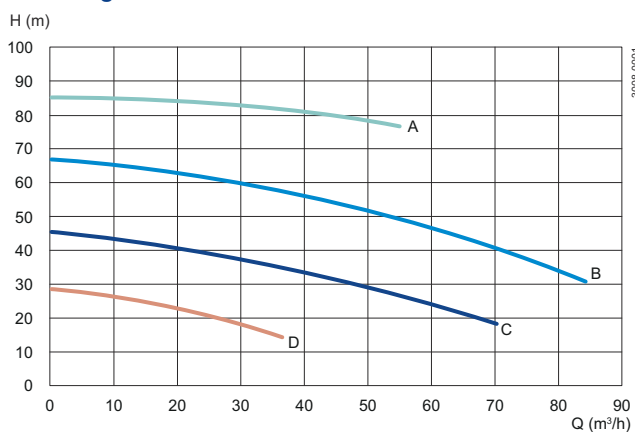
Hinweis! Abmessungsdaten basieren auf 2-poligen WEG-Motoren.

Anschlüsse (mm)

Pumpentyp		SolidC-1	SolidC-2	SolidC-3	SolidC-4
Klemme ISO 2037	M1	21	21	21	21
	M2	21	21	21	21
Verschraubung ISO(IDF)	M1	21	21	21	21
	M2	21	21	21	21
Verschraubung DIN/ISO	M1	23	61	61	61
	M2	22	22	22	23
Verschraubung SMS	M1	20	24	24	24
	M2	20	20	20	20
Verschraubung (BS) RJT	M1	27	27	27	27
	M2	27	27	27	27
Verschraubung DS	M1	20	24	24	24
	M2	20	20	20	20
J1 ¹		51 / 2"	63,5 / 2,5"	76,1 / 3"	76,1 / 3"
J2 ¹		38 / 1,5"	38 / 1,5"	38 / 1,5"	51 / 2"

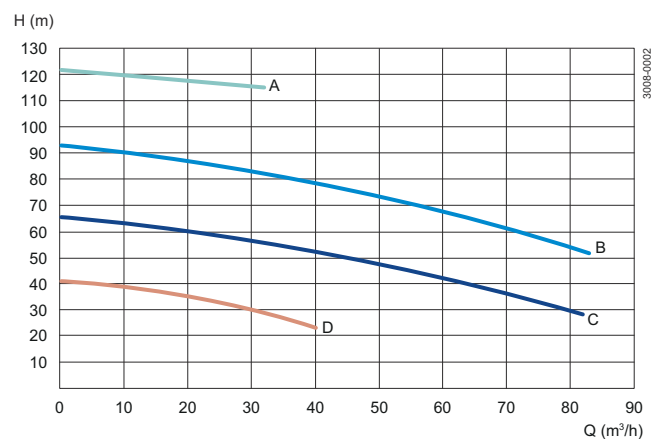
¹ Andere Abmessungen auf Anfrage erhältlich. ESE00265/13

Flussdiagramm



A = SolidC-4
B = SolidC-3
C = SolidC-2
D = SolidC-1

**Abbildung 1. Frequenz: 50 Hz Drehzahl (synchr.):
3000 U/min**



A = SolidC-4
B = SolidC-3
C = SolidC-2
D = SolidC-1

**Abbildung 2. Frequenz: 60 Hz Drehzahl (synchr.):
3600 U/min**

Optionen

- Laufrad mit kleinerem Durchmesser.
- Gespülte Gleitringdichtung.
- Mitlaufende Dichtungsfläche aus Siliziumkarbid.
- Produktberührte Elastomere NBR oder FPM.
- Oberflächengüte produktberührter, mechanisch polierter Flächen $Ra \leq 0,8 \mu m$.

- Messung der Oberflächengüte mit Zertifikat ($Ra \leq 0,8 \mu m$).
- Motor für andere Spannung und/oder Frequenz.
- Motor mit halber Geschwindigkeit.

Bestellung

Bitte geben Sie bei Ihrer Bestellung Folgendes an:

- Pumpengröße.
- Anschlussmaße
- Laufraddurchmesser.
- Motorgröße.
- Spannung und Frequenz
- Volumenstrom, Druck und Temperatur.
- Dichte und Viskosität des Produkts.
- Optionen



Hinweis! Weitere Einzelheiten finden Sie auch im Bedienungshandbuch ESE00797.

Dieses Dokument und sein Inhalt unterliegen dem Urheberrecht und anderen geistigen Eigentumsrechten, die im Besitz von Alfa Laval Corporate AB sind. Dieses Dokument darf weder als Ganzes noch in Teilen ohne vorherige ausdrückliche schriftliche Genehmigung von Alfa Laval Corporate AB auf irgendeine Weise noch mit irgendwelchen Mitteln oder zu irgendeinem Zweck kopiert, reproduziert oder übertragen werden. Die in diesem Dokument zur Verfügung gestellten Informationen und Dienstleistungen dienen als Nutzen und Service für den Benutzer. Es werden keine Zusicherungen oder Garantien hinsichtlich der Genauigkeit oder Eignung dieser Informationen und dieser Dienstleistungen für einen bestimmten Zweck gegeben. Alle Rechte sind vorbehalten.

So können Sie sich mit Alfa Laval in Verbindung setzen:

Kontaktpersonen und -adressen weltweit werden auf unserer Website gepflegt. Bei Interesse besuchen Sie uns gerne auf unserer Homepage www.alfalaval.com.