

Alfa Laval ThinkTop® V55

Stellungsrückmelder und Stellungsregelung

Einführung

Der Alfa Laval ThinkTop V55 ist eine kleinere, intelligenter und Fühler- und Steuereinheit für Membranventile jeder Größe in der Pharma-, Biotechnologie- und Next-Gen-Lebensmittelindustrie.

Basierend auf der bewährten Plattform der Alfa Laval ThinkTop V-Reihe genießt diese Ventilsteuerung dank ihrer vereinfachten Einrichtung, dem Live-Austausch und der einzigartigen Sicherheit weltweit das Vertrauen in der Molkerei-, Lebensmittel-, Getränke- und Brauereiindustrie.

Einsatzbereich

ThinkTop V55 ist für den Einsatz in der Biopharma-Industrie, in der Molkerei- sowie in der Lebensmittel- und Getränkeindustrie konzipiert.

Vorteile

Eine einzige, bewährte Membranventil-Sensor- und Steuereinheit

- Sorgenfreiheit – optimierte Ventilsteuerung und längere Betriebszeiten
- Vereinfachte Einrichtung und Austausch – Zeit- und Kostenersparnis durch schnelle, intuitive Ventilkonfiguration und Austausch ohne Produktionsstopps
- Kompakt und flexibel – schlankeres Profil passt in enge Räume, minimiert den Installationsbedarf und maximiert die Anlageneffizienz
- Echtzeitüberwachung und -steuerung – Auswahl an digitalen, ASI- und Industrie 4.0-basierten IO-Link-Kommunikationsplattformen
- Selbstdiagnosetechnologie – verhindert ungeplante Ausfallzeiten durch Überwachung des Zustands und der Leistung von Ventilen

Zertifikate

Eine Auswahl unverzichtbarer Zertifikate ist verfügbar für ThinkTop:



Funktionsprinzip

Die Steuereinheit bietet eine Einzelsensordlösung für Membranventile, die mit bis zu 0 oder 1 Magnetventil ausgestattet werden kann. ThinkTop wandelt die elektrischen SPS-



Ausgangssignale in mechanische Energie um, um das druckluftbetriebene Ventil zu aktivieren oder zu deaktivieren. Die Rückmeldung der Ventilposition erfolgt über das physische Sensorziel, das auf dem Ventilschaft montiert ist.

Die Installation gestaltet sich mit Auto-Setup oder Live-Setup intuitiv und schnell. Für die Aktivierung von Auto-Setup drücken Sie einfach die Schaltfläche „SELECT“ und dann die „ENTER“, um die Einrichtsequenz zu starten. ThinkTop erkennt den Ventiltyp automatisch und beendet die Programmierfolge schnell und effizient.

ThinkTop kann jedoch auch ohne Demontage des Steuerkopfs mithilfe der integrierten Live-Setup-Funktion für die entfernte Konfiguration eingerichtet werden.

Abmessungen

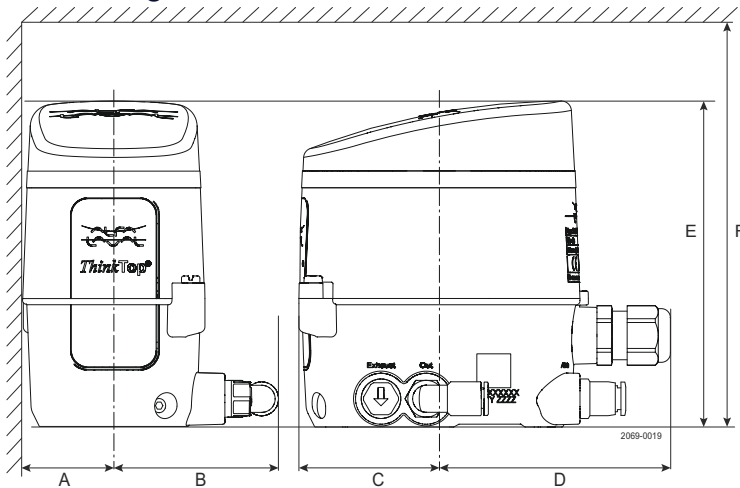


Abbildung 1. ThinkTop V55

	mm	Zoll
A	35	1,38
B	70	2,76
C	50	1,97
D	80	3,15
E	120	4,72
F	180	7,09

Technische Daten

Werkstoff

Kunststoffteile	Nylon PA 12
Stahlteile	1.4301 / 304
Dichtungen	Nitril / NBR
Druckluftarmaturen	Vernickelt / Nylon PA6
M12 Chassis-Steckverbinder	Edelstahl / Vergoldete Pins

Umwelt

Betriebstemperatur	-10 bis +60 °C / +14 °C bis +140 °F
Schutzklasse (IP)	IP69K
Schutzklasse (NEMA)	4, 4X and 6
Gefahrenbereich	Noch nicht erhältlich für ATEX und IEC-Ex

Steuerplatine

Kommunikation	Siehe Abschnitt „Schnittstellen“
Sensorgenauigkeit	± 0,1 mm / ± 0,04"
Mean Time To Failure (MTTF)	224 Jahre
Zulassungen	UL/CSA Zertifizierung: E174191

Magnetventil

Betriebsspannung	24 VDC +/- 10%
Nennleistung	0,3 W
Luftversorgung	300-800 kPa (3-8 bar)
Magnetventiltyp	3/2-Wege
Anzahl an Magnetventilen	0-1
Handbetätigung der Magnetventile	Ja
Luftqualität	Klasse 3,3,3 gemäß DIN ISO 8573-1
B10-Daten	5 Million Zyklen
Empfehlung	Um Austrocknen zu vermeiden einmal monatlich betätigen



In diesem Dokument wird SV als Abkürzung für Magnetventil verwendet

Luftarmatur

Gewinde-Luftanschluss G1/8	ø6 mm (blauer Rand) oder 1/4" (grauer Rand)
Krümmter Push-in-Fittings	ø6 mm (Smooth rim) or 1/4" (Grooved rim)

Kabelverbindung

Hauptkabeleinführung Digital	M16 (ø4 - ø10 mm ²) (0,16" - 0,39")
Hauptkabeleinführung AS-I	M16 (ø2 - ø7 mm ²) (0,08" - 0,28")
Max. Drahtdurchmesser	0,75 mm ² (AWG20)

M12 Chassis-Steckverbinder

AS-Schnittstelle V55	2-adrig, 4-Pin-Serie
IO-Link-Schnittstelle V55	3-adrig, 4-Pin-Serie
Digitale Schnittstelle V55	6-adrig, 8-Pin-Serie

Vibration

Vibration	18 Hz-1kHz @ 7,54 g RMS
Stoßfestigkeit	100 kg

Feuchte

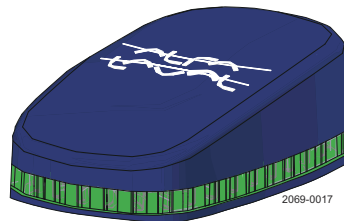
Konstante Feuchte	+40 °C / +140 °F, 21 Tage, 93% RH
Zyklische Feuchte	-25 °C / +55 °C (-13 °F / +131 °F), 93% RH, 12 Zyklen

Zubehör nach Funktionalität

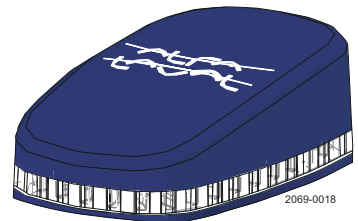
Reduzierte Ventil „Öffnen“ Geschwindigkeit	0-100%. Auslassluft-Armatur am ThinkTop
Reduzierte Ventil „Schließen“ Geschwindigkeit	0-100%. Einlassluft Armatur am ThinkTop
Ventil Schließgeschwindigkeit Beschleunigung	Schnellentlüftung, Ø 6 mm / Ø 0,24"

Betriebsdaten**ThinkTop LED-Anzeige**

ThinkTop mit 360-Grad-Lichtführung. Wenn das Sensorziel sich innerhalb des entsprechenden Setup-Positionsbands befindet, leuchtet die entsprechende Farbe auf.



2069-0017



2069-0018

Ventilposition

	Stellantrieb	<input checked="" type="checkbox"/> Alle <input type="checkbox"/> Entregt	<input type="checkbox"/> Hauptventil offen <input checked="" type="checkbox"/> Erregt
ThinkTop-Modus	Werkseitige Einstellung	Blink grün	Blinkt weiß
	Betrieb	Grün	Weiß
	Nicht OK	Blinkt rot/grün	Blinkt weiß/rot

Auto- und Live-Setup

Auto Setup ist eine regelbasierte Funktion. Wenn eine dieser Regeln nicht zutreffend ist, muss Flex-Setup verwendet werden.

Standardmäßig verwendet ThinkTop V55 und das Paradigma Entregt/Erregt für die Rückmeldung der Ventilstellung.

Parameter	Auto-Setup/Live-Setup	Flex-Setup (Nachrüstmodus)
Statusrückmeldung (OK oder Fehler)	Ventilzustand (Fail-Safe-Signal)	Statusfehler
Ventilbetriebsüberwachung	Aktiviert	Deaktiviert



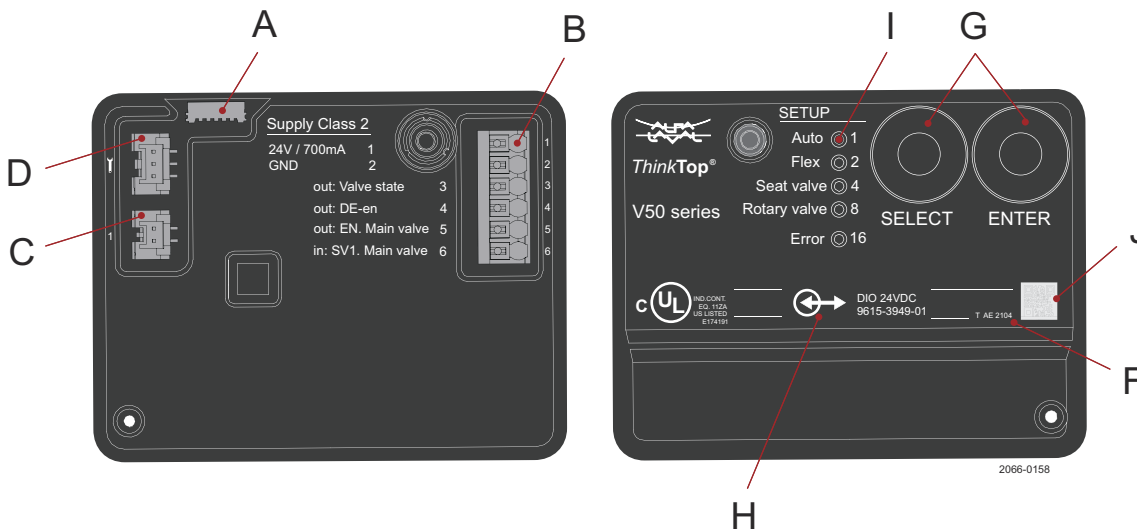
Das „Fail safe-Signal“ ist immer hoch, wenn keine Fehler im Ventil oder ThinkTop erkannt werden.

Ventil-Kompatibilitätsübersicht

Nutzen Sie den Anytime-Konfigurator für die richtige Auswahl von ThinkTop V55 an verschiedenen Ventilgrößen und -typen

	Allgemeine Anwendungen (Auto / Live-Setup)	Spezialeinsatzbereiche (Flex-Setup)	Inkompatible Ventile
ThinkTop V55	<ul style="list-style-type: none"> Membranventile Kleines Einsitzventil Vakuumsicherheitsventil 	<ul style="list-style-type: none"> Rückmeldungsstruktur gemäß der Rückmeldung Ventil offen/geschlossen Anwendung ohne Magnetventil Einrichtungsalternativen ohne Einschränkungen 	<ul style="list-style-type: none"> Membranaktuatoren SS/HP Vermischungssicheres Ventil Einsitzventil $\geq 1''$ Klappenventil Koltek Absperrschieber Regelventile Sicherheitsventile Probenahmeventile Kugelventile Andere Ventilmarken

Übersicht über die Steuerplatine V55



- A: LED-Meldeleuchte
- B: Federbelastete Klemmen
- C: Magnetventilsteckverbinder
- D: Diagnoseport (Alfa Laval)
- E: Obere Sitzhubsensorklemme
- F: Steuerplatine - Firmware-Version
- G: Tasten „Select“ (Wählen) und „Enter“
- H: Symbol für elektrische Schnittstelle
- I: LEDs für Einheit-Statusanzeige
- J: Nicht öffentlicher QR-Code

Ventilzustand – Fail-Safe-Signal

Die folgende Tabelle enthält einen Überblick über das Verhalten während der einzelnen Fehlerbedingungen, wenn das Ventilzustand-Signal „Low“ geht. Weitere Beschreibungen der verschiedenen Fehlerbedingungen entnehmen Sie bitte der ThinkTop-Bedienungsanleitung, erhältlich auf www.alfalaval.com ThinkTop V55 und der Dokumentation.

Der Ventilzustand ist eine dezentrale Funktion für alle ThinkTop-Varianten. Diese Funktion kann für die Überwachung von Prozessproblemen herangezogen werden und sie vereinfacht die SPS-Programmierung für die Ventilüberwachung.

Fehlercode Nr.	Fehlerbeschreibung	ThinkTop Digital	ThinkTop AS-Interface	ThinkTop IO-Link
		Ventilzustand	Ventilzustand	Ventilzustand
		Hauptventil FAIL-SAFE-SIGNAL ENTREGT-SIGNAL Verhalten	Hauptventil nicht lieferbar ENTREGT-SIGNAL Verhalten	Hauptventil FAIL-SAFE-SIGNAL ENTREGT-SIGNAL Verhalten
15	Tastensperre aktiv	NA	NA	NA
16	Sensorziel fehlt	Fällt ab	Fällt ab	Fällt ab
17	Problem mit Einrichtungsvoraussetzung Fehlende Peripheriegeräte	Nicht angeschlossen	Nicht angeschlossen	Nicht angeschlossen
18	Problem mit pneumatischem Teil	Nicht angeschlossen	Nicht angeschlossen	Nicht angeschlossen
20	Stellung nicht erreicht	Fällt ab	Fällt ab	Fällt ab
21	Unerwartete Ventilbewegung	Fällt ab	Fällt ab	Fällt ab
23	Magnetventil 1 fehlt	Fällt ab	Nicht angeschlossen	Fällt ab
27	Kurzschluss Ausgang (Digital)	Fällt ab	Nicht angeschlossen	Nicht angeschlossen
28	Einrichtung abgebrochen	Nicht angeschlossen	Nicht angeschlossen	Nicht angeschlossen
29	Blockierte Taste	Fällt ab	Nicht angeschlossen	Fällt ab
30	Spannung niedrig (Digital)	Fällt ab	Nicht angeschlossen	Nicht angeschlossen
30	Kommunikationsstörung (IO-Link)	Nicht angeschlossen	Nicht angeschlossen	Fällt ab
31	Sicherheitsstopp	Fällt ab	Fällt ab	Fällt ab
32 ¹	Druckstoßereignis	Nicht angeschlossen	Nicht angeschlossen	Nicht angeschlossen

¹NurIO-Link. Dieses Ereignis wird nicht als Fehler behandelt.

Standard-Bitmapping

Die Standardeinstellungen gelten sowohl für Digital, AS-Interface und IO-Link.

ThinkTop V55 Truth-Signaltabelle: Standardmäßige Fabrikeinstellung

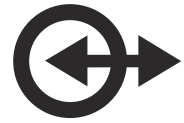
	DE-EN (I0) schließen	MAIN (I1) öffnen	Ventilzustand (Fail-Safe-Signal)
DE-EN (SV nicht aktiv)	1	0	1
MAIN SV1 aktiv (O1)	0	1	1

Digitale Schnittstelle

ThinkTop Digital 24V DC

Gerätebezeichnung ThinkTop V55 24V Digital - PNP

Versorgungsspannung	24VDC ± 10%; gemäß EN 61131-2
Schutz	<ul style="list-style-type: none"> Umgekehrte Verpolung (24VDC ± 10%); EN 61131-2 Spannungsunterbrechung und -ausfall; EN 61131 Kurzschluss; EN 61131
Stromverbrauch	Nennstrom 30 mA (Blindstrom)
Ausgänge zu SPS	Max 100 mA (Magnetventil und Sitzhubsensor aktiv)
SPS-Eingangskarte	Max, Leistung 24V / 100 mA
UL Zufuhr	Klasse 2 gemäß cULus
Spannungsabfall	Typischerweise 3 V bei 50 mA
Klemmentyp	<ul style="list-style-type: none"> Federkraft Push-in-Technologie Unterstützt Nennaderquerschnitte zwischen 1,0 mm² [17AWG] und 0,30 mm² [22AWG] Draht und Aderendhülsen für Drahtquerschnitt 0,75 mm² [18AWG] mit Pin-Länge 12 mm

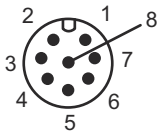


Elektrische Anschlüsse

V55 Digital-IO 24V

Klemme	Steuerplatine		Farbcode	M12-Steckerstift
1	24V	Stromversorgung	BN (braun)	Stift: 1
2 ¹	GND	Stromversorgung	BU (blau)	Stift: 3 ¹
3 ¹	Ventilzustand	Aus (SPS in)	WH (weiß)	Stift: 2 ¹
4	Ventil spannungsfrei (DE-EN)	Aus (SPS in)	BK (schwarz)	Stift: 4
5	Hauptventil spannungsführend (EN)	Aus (SPS in)	GY (grau)	Stift: 5
6	Magnetventil 1 für Hauptventil (SV1)	Ein (SPS out)	PK (pink)	Stift: 6

¹Bitte beachten Sie den Unterschied zwischen der Nummernfolge der Steuerklemme und der M12-Steckerstifte.



M12-Option (8-poliger A-codierter Stecker)

ThinkTop AS-Interface

Gerätebezeichnung	ThinkTop V55 ASI2 und ThinkTop V55 ASI3
Betriebsspannung	AS-Schnittstelle 29,5 - 31,6 VDC
Schutz	<ul style="list-style-type: none"> • Verpolung (24 VDC ± 10%); EN 61131-2 • Spannungsunterbrechung und -ausfall; EN 61131 • Kurzschluss; EN 61131
Stromverbrauch	<ul style="list-style-type: none"> • Bemessung: 30 mA (Blind) • Max 100 mA (Magnetventil und Sitzhubsensor aktiv)
Klemmentyp	<ul style="list-style-type: none"> • Federkraft Push-in-Technologie • Unterstützt Nennaderquerschnitte zwischen 1,0 mm² [17AWG] und 0,30 mm² [22AWG] • Draht und Aderendhülsen für Drahtquerschnitt 0,75 mm² [18AWG] mit Pin-Länge 12 mm
ASI-I Spezifikation v2.11	<ul style="list-style-type: none"> • Unterstützung der standardmäßigen Adressierung und kompatibel mit M0-M4 AS-I Master-Profilen; erlaubt bis zu 31 Nodes in einem AS-I-Netzwerk. • Slave-Profil = 7FFF
ASI-I Spezifikation v3.0	<ul style="list-style-type: none"> • Unterstützung der erweiterten A/B-Adressierung und kompatibel mit dem M4 AS-I Master-Profilen; erlaubt bis zu 62 Nodes in einem AS-I-Netzwerk. • Slave-Profil = 7A77
AS-I Adressierung	<ul style="list-style-type: none"> • Default-Slave-Adressierung (Node) ist = 0 • Adressänderungen (Knoten) mit einem standardmäßigen tragbaren AS-I-Adressiergerät oder über AS-I Master Gateway



AS-Interface Bit-Tabelle

Für die Version mit AS-Schnittstelle werden die folgenden Bit-Zuordnungen verwendet:

SPS-System/Gateway-Output-Tabelle	ThinkTop V55
Impulsreinigungsauslöser (1 Magnetventil)	O0
SV1. Hauptventil	O1

SPS-System/Gateway-Input-Tabelle	ThinkTop V55
DE-EN	I0
EN. Hauptventil	I1

Elektrische Anschlüsse

V55 AS-Schnittstelle

Klemme	Steuerplatine		Farbcode	M12-Steckerstift
1	ASi +	ASi-Versorgung	BN (braun)	Stift: 1
2	ASi -	ASi-Versorgung	BU (blau)	Stift: 3



M12-Option (4-poliger A-codierter Stecker)

IO-Link-Interface

ThinkTop IO-Link

Zusätzlich zur Prozessanzeige und -steuerung ermöglicht die IO-Link-Variante Diagnoseinformationen. Sie bietet zudem zusätzlich einzigartige ThinkTop-Funktionen

Wir eine neue Funktion in ThinkTop V55 implementiert, wird eine neue IODD- und Schnittstellenbeschreibung erzeugt. Sowohl die neue als auch die alte IODD werden in die aktuelle Version der „ThinkTop IO-Link-zip-Datei“ übernommen.

Es wird empfohlen, alle einfach mit dem bevorzugten IO-Link-Konfigurationstool hinzuzufügen. Das Konfigurationstool ordnet die richtige IODD automatisch dem angeschlossenen ThinkTop zu.

Gerätebezeichnung	ThinkTop V55 IOL
IO-Link Versorgungsspannung	24 VDC \pm 10%; gemäß EN 61131-2
Schutz	<ul style="list-style-type: none"> • Verpolung (24 VDC \pm 10%); EN 61131-2 • Spannungsunterbrechung und -ausfall; EN 61131 • Kurzschluss; EN 61131
Stromverbrauch	<ul style="list-style-type: none"> • Bemessung: 30 mA (Blind) • Max 100 mA (Magnetventil und Sitzhubsensor aktiv)
Klemmentyp	<ul style="list-style-type: none"> • Federkraft Push-in-Technologie • Unterstützt Nennaderquerschnitte zwischen 1,0 mm² [17AWG] und 0,30 mm² [22AWG] • Draht und Aderendhülsen für Drahtquerschnitt 0,75 mm² [18AWG] mit Pin-Länge 12 mm
ThinkTop Steuerplattenversionen	AE
Download IO-Link-Dateien	<ul style="list-style-type: none"> • Alfa Laval Anytime und ThinkTop Konfigurator • Öffnen Sie www.alfalaval.com ThinkTop V55 und Dokumentation
IO-Link-Schnittstellentool	<ul style="list-style-type: none"> • IFM E30390 IO-Link Interface / USB IO-Linkmaster • IFM LR-Gerät - Linienschreiber
ThinkTop V55	ID 9
Kabellänge zum IO-Link-Master	Max. 20 m
Übertragungsrate	COM 2 (38,4 kBaud)
Min.-Taktzeit	5 ms
Datenspeicherung	Ja
Profile	NA
SIO-Modus	Nein
Port-Klasse	A



IO-Link-Datentabelle

Für die IO-Link-Version sind die Bit-Zuweisung und die Diagnosedaten im Handbuch „IO-Link-Schnittstellenbeschreibung“ für ThinkTop V55 enthalten. Öffnen Sie www.alfalaval.com ThinkTop V55 und Dokumentation

Für die Steuerplatine von ThinkTop V55 greifen Sie mit dem IO-Link Interface-Tool von IFM auf alle Parametereinstellungen und die Visualisierungsdaten über den Diagnoseanschluss-Port zu.

Die nachstehende Tabelle „Beschreibung von IO-Link-Schnittstellenbeschreibung“ enthält eine Übersicht über die Datenspeicherungsparameter. Beim Austausch eines ThinkTop V-Serie in einer Prozessanlage werden einige Daten wiederhergestellt und in das neue ThinkTop V-Serie übernommen. Andere Daten werden nicht für das neue ThinkTop V übernommen und müssen neu zugewiesen werden.

Beachten Sie, dass die Funktion der Datenspeicherung bei der Einrichtung des IO-Link-Masters immer in der Hardware-Konfiguration der SPS ausgewählt werden muss.

Einschließlich	Ausgenommen
Anpassung <ul style="list-style-type: none"> Anwendungsspezifisches Tag Fehler Modifier Timeout Funktions-Tag Lage-Tag Strom sparen Tastensperre RGB-Farbe USA Bit-Zuordnung 	Steuerplatinen-ID <ul style="list-style-type: none"> Name des Lieferanten Lieferantentext Produktbezeichnung Produkt-ID Produkttext Seriennummer Hardware-Version Firmware-Version Prod.-Datum
	Setup-Daten <ul style="list-style-type: none"> Setup-Positionen Setup-Zustand
	Diagnose <ul style="list-style-type: none"> SV-Aktivierungen SV-ON_time PV-SetupStrokeEn PV-SetupStrokeDeEn PressureShockCnt Temp Protokoll

Elektrische Anschlüsse

V55 IO-Link

Klemme	Steuerplatine		Farbcode	M12-Steckerstift
1	L+ 24V	Stromversorgung	BN (braun)	Stift: 1
2 ¹	L - GND	Stromversorgung	BU (blau)	Stift: 3 ¹
3 ¹	IO-Link	Signal	BK (schwarz)	Stift: 4 ¹

¹Bitte beachten Sie den Unterschied zwischen der Nummernfolge der Steuerklemme und der M12-Steckerstifte.



M12-Option (4-poliger A-codierter Stecker)

Dieses Dokument und sein gesamter Inhalt sind geschützt durch Urheberrechte und weitere gewerbliche und geistige Schutzrechte, die im Eigentum der Alfa Laval AB (publ) bzw. ihren verbundenen Unternehmen (zusammen "Alfa Laval") stehen bzw. für Alfa Laval geschützt sind. Es ist nicht gestattet, dieses Dokument oder Teile davon in irgendeiner Form zu kopieren, zu vervielfältigen, zu übertragen oder zu übermitteln, unabhängig davon zu welchem Zweck oder in welcher Form dies geschieht, ohne dass Alfa Laval zuvor ihre ausdrückliche schriftliche Gestattung hierzu gegeben hat. Die Informationen und Leistungen, die in diesem Dokument enthalten sind, werden dem Benutzer ohne rechtliche Verpflichtung zur Verfügung gestellt und es werden keinerlei Zusicherungen oder Gewährleistungen gegeben in Bezug auf die Richtigkeit, Genauigkeit oder Geeignetheit dieser Informationen und Leistungen für irgendeinen Verwendungszweck. Alle Rechte sind vorbehalten.