

Alfa Laval SCANDI BREW® Membranventil

Anwendungsbereich

- » Aseptische Probenahme von Würze, Bier und Hefesuspension möglich
- » Membrandichtung dichtet direkt gegen Bier ab
- » Sterilisation mit Dampf und/oder Alkohol möglich

Technische Daten

Produktdruck:	max. 6 bar
Material:	1.4404 / 316 / V4A
Membrandichtung:	Silikon
Anschluss:	direktes Anschweißen am Tank
Betrieb:	manuel





Alfa Laval SB Membranventil für die Probenahme

Sample Valve

Konzept

Dieses Membranventil zur Probenahme wird verwendet, um Proben aus Tanks und Rohrsystemen unter sterilen Bedingungen zu entnehmen. Das Ventil wird im eingebauten Zustand mit Alkohol oder Dampf sterilisiert. Membrandichtung dichtet direkt gegen das Produkt ab und gewährleistet eine repräsentative Probenahme, die wiederholbare Ergebnisse liefert, die sicher gegenüber sekundärer Kontamination sind.

Funktionsprinzip

Bevor das Ventil geöffnet wird, sollte die Verschlusskappe auf dem oberen Schlauchstück platziert werden. Danach wird das Handoberteil in die horizontale Position gebracht, bis der erforderliche Durchfluss durch den unteren Ablauf erreicht wird. Wenn sich der Griff wieder in der vertikalen Position befindet, ist das Ventil geschlossen und der Griff kann bei Bedarf entfernt werden. Die aseptische Probenahme ist aus einem besonderen Ventiltyp mit Mikroanschluss möglich. Durch Entfernen der roten Verschlusskappe kann eine hypodermische Nadel durch einen zentralen Kanal in die Membran eingeführt werden und die aseptische Probenahme findet bei geschlossenem Ventil statt. Nach der Probenahme sollte das Ventil mit Wasser oder Alkohol gespült werden. Die Sterilisation muss mit Alkohol oder Dampf erfolgen.

Standardausführung

Alle Typen sind für manuellen und pneumatischen Betrieb lieferbar. Die zwei Auslassöffnungen sind als Schlauchstücken mit Clip-on-Verschluss ausgelegt. Das Standardventil ist mit einer Clip-on-Verschlusskappe versehen.

TECHNISCHE DATEN

Produktdruck: Max. 6 bar als Standard.



PHYSIKALISCHE DATEN

Druck

Ventilgehäuse: 1.4404 (AISI 316L)

Andere Metallteile: 1.4307 (AISI 304L)

Membran: 1 Stück Silikon und 1 Stück EPDM mit Ventil.

Optionen

- Handoberteil für die Bedienung des Ventils
- Montagewerkzeug
- Membranentferner
- Näherungsschalter für Anzeige der Auf/Zu-Position des Ventils
- Probenahmerohr mit Clip-on-Verschluss
- Isobares Handabfüllgerät mit Clip-on-Anschluss
- Hypodermische Nadel
- Silikonschlauch mit Clip-on-Anschluss

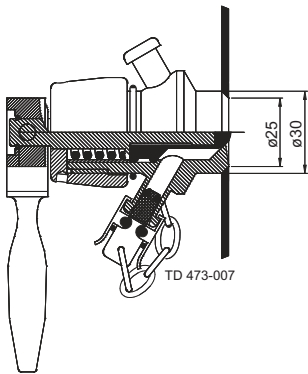
Sonderausführungen

Anstatt der Clip-on-Typs können die zwei Auslassöffnungen des Ventils mit Tri-Clamp-Anschlüssen, Swagelok-Anschlüssen oder Schweißenden geliefert werden. Weitere Konfigurationen sind auf Anfrage erhältlich.

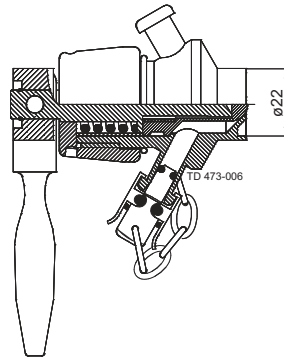
Alternativ kann das pneumatische Ventil kann in einer Kombination von Handbetätigung und pneumatischer Betätigung geliefert werden.

Bitte fragen Sie uns für weitere Informationen zu dem SCANDI BREW®-Probennahmesystem.

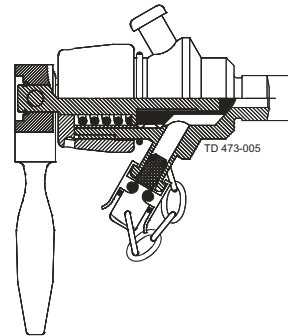
Typ T



Typ P

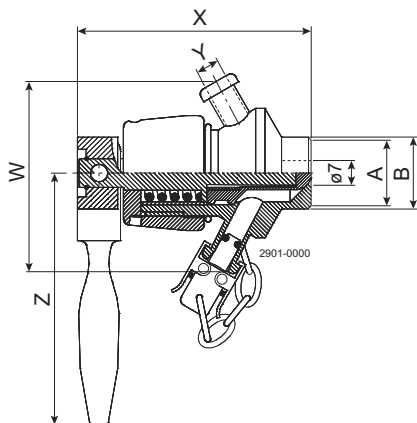


Typ S



Das Ventilgehäuse gibt es in folgenden Bauarten:

- Typ T für direktes Anschweißen im Tank
- Typ P für direktes Anschweißen im Rohr
- Typ S für Muffenmontage. Ventilgehäuse mit Anschlussarmaturen in 3/8" BSP
- Andere Typen auf Anfrage, f.inst. 1/2" BSP, NW 10, NW 15.



	Typ T	Typ P 1"	Typ P DIN/NW25	Typ S
A	ø25	-	-	-
B	ø30	ø25	ø29	3/8" BSP
X	81	82.5	82.5	94
Y	6,8	6,8	6,8	6,8
Z	87,5	87,5	87,5	87,5
W	65,2	65,2	65,2	65,2

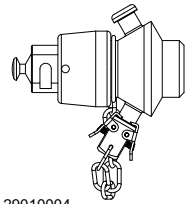
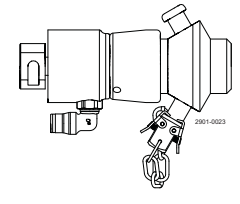


Price List

Alfa Laval SB Membranventil für die Probenahme

Produktcode: 5917

Produktberührte Edelstahlteile: EN 1.4404
Oberflächengüte produktberührter Teile: Ra ≤ 0,8 µm

Teilenr.	PPL EUR	Spezifikation	
Membranventil für die Probenahme			
9615094107		MSV Manuell, Typ T 0-10bar	 <p>29010004</p>
9615094108		MSV Manuell, Typ P (DN25) 0-10bar	
9615094109		MSV Manuell, Typ P (Ø25/1") 0-10 bar	
9615094110		MSV Manuell, Typ P (Ø12-10 mm) 0-10 bar	
9615094111		MSV Manuell, Typ S (3/8"BSP) 0-10 bar	
9615094112		MSV Manuell, Typ CB Kolben 0-10 bar	
9615094406		MSV Manueller und Mikroanschluss, Typ T 6,1-10 bar	
9615094407		MSV Manueller und Mikroanschluss, Typ P (DN25) 6,1-10 bar	
9615094408		MSV Manueller und Mikroanschluss, Typ P (Ø25/1") 6,1-10 bar	
9615094409		MSV Manueller und Mikroanschluss, Typ P (Ø12-10 mm) 6,1-10 bar	
9615094410		MSV Manueller und Mikroanschluss, Typ S (3/8"BSP) 6,1-10 bar	
Pneumatisches Membranprobenahmeventil			
9615094606		MSV Pneumatisch, Typ T 0-10 bar	 <p>2901-0023</p>
9615094607		MSV Pneumatisch, Typ P (DN25) 0-10 bar	
9615094608		MSV Pneumatisch, Typ P (Ø25/1") 0-10 bar	
9615094609		MSV Pneumatisch, Typ P (Ø12-10mm) 0-10 bar	
9615094610		MSV Pneumatisch, Typ S (3/8"BSP) 0-10 bar	
9615094616		MSV Pneumatisch, Typ T 0-10 bar Gesenk	
9615094617		MSV Pneumatisch, Typ P (DN25) 0-10 bar Gesenk	
9615094618		MSV Pneumatisch, Typ P (Ø25/1") 0-10 bar Gesenk	
9615094619		MSV Pneumatisch, Typ P (Ø12-10mm) 0-10 bar Gesenk	
9615094620		MSV Pneumatisch, Typ S (3/8"BSP) 0-10 bar Gesenk	