

Alfa Laval CB200 / CBH200

Gelöteter Plattenwärmeübertrager

Einführung

Die gelöteten Alfa Laval CB Plattenwärmeübertrager bieten eine effiziente Wärmeübertragung bei kleiner Standfläche.

Anwendungen

- HVAC (Heizung und Kühlung)
- Kühlung
- Ölkühlung
- Industrielle Erhitzung und Kühlung

Vorteile

- Kompakt
- Einfache Installation
- Selbstreinigend
- Niedriger Service- und Wartungsaufwand
- Alle Einheiten sind druck- und dichtigkeitsgeprüft
- Dichtungsfrei

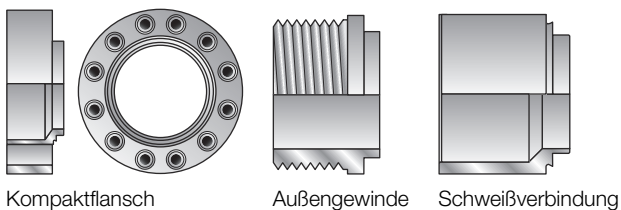
Konzeption

Das Lötmaterial versiegelt und hält die Platten an den Kontaktpunkten zusammen, so dass eine optimale Wärmeübertragung und Druckresistenz gewährleistet sind. Durch die einzigartige hochentwickelte Konstruktionstechnologie, die weit über den üblichen Standard hinausgeht, sowie umfassende Überprüfung werden sowohl maximale Leistung als auch maximale Betriebslebensdauer sichergestellt.

Verschiedene Druckstufen sind entsprechend unterschiedlichem Bedarf verfügbar.

Auf der Basis von Standardkomponenten und einem modularen Konzept sind alle Einheiten individuell auf die spezifischen Anforderungen der jeweiligen Installation abgestimmt.

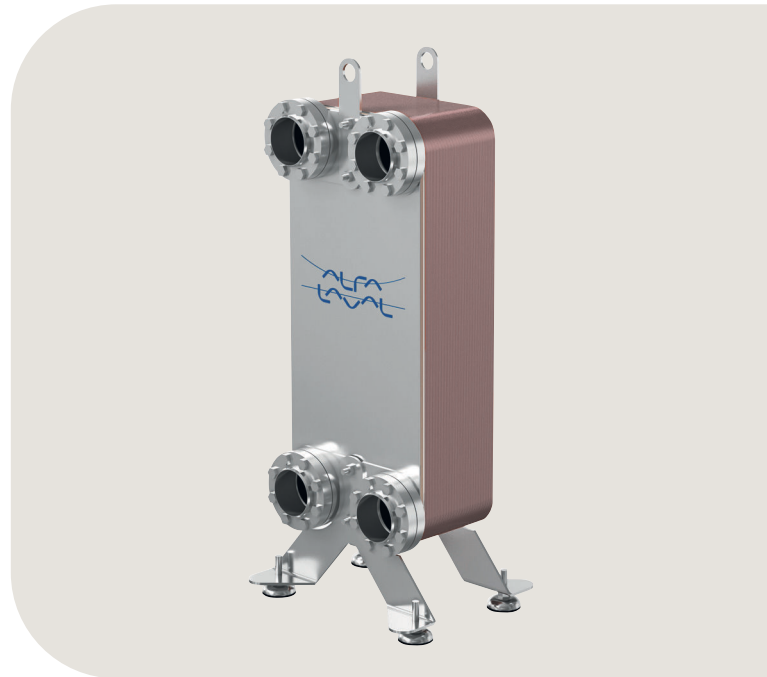
Anschlussbeispiele



Kompaktflansch

Außengewinde

Schweißverbindung



Technische Daten

Standardwerkstoffe

Abdeckplatten	Edelstahl
Anschlüsse	Edelstahl
Platten	Edelstahl
Lot	Kupfer

Maße und Gewicht

Maße und Gewicht ¹

A-Maß (mm)	11 + (2.7 * n)
A-Maß (Zoll)	0.43 + (0.11 * n)
Gewicht (kg) ²	12 + (0.60 * n)
Gewicht (lb) ²	26.46 + (1.32 * n)

¹ n = Anzahl Platten

² Ohne Anschlüsse

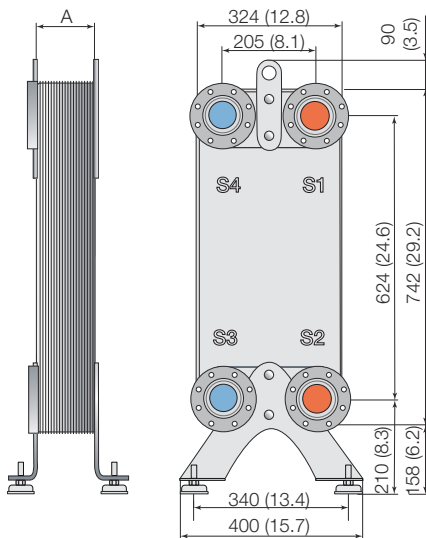
Standarddaten

Volumen pro Kanal, Liter (gal)	0.51 (0.1347)
Max. Partikelgröße, mm (Zoll)	1.8 (0.071)
Max. Durchsatz ¹ m ³ /h (Gal/min)	128 (563.6)
Flussrichtung	Parallel
Mindestanzahl der Platten	10
Max. Plattenanzahl	230

¹ Wasser mit 5 m/s (16,4 ft/s) (Anschlussgeschwindigkeit)

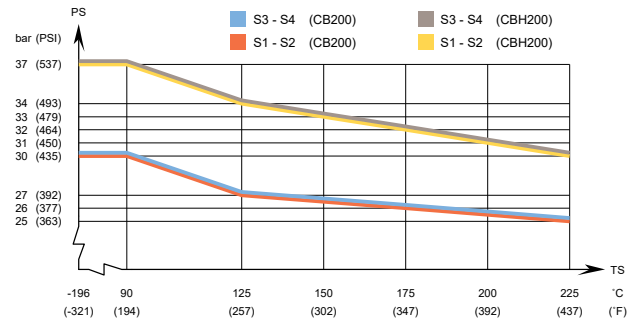
Maßzeichnung

Abmessungen in mm (Zoll)



Auslegungsdruck und Temperatur

CB200/CBH200 – PED-Zulassung, Druck-/Temperaturdiagramm



Für den Gebrauch im Vakuum konzipiert.

Alfa Laval Plattenwärmeübertrager sind entsprechend verschiedenen Druckgefäßzulassungen erhältlich. Bitte wenden Sie sich an Ihren Alfa Laval Ansprechpartner für weitere Informationen.

HINWEIS: Die obigen Werte dienen als Anhaltspunkte. Die genauen Werte entnehmen Sie bitte der vom Alfa Laval Konfigurator erstellten Zeichnung oder wenden Sie sich an Ihren Alfa Laval Ansprechpartner.

Schiffszulassungen

CBMH200 ist mit Schiffsklassifikationszertifikat (ABS, BV, CCS, Klasse NK, DNV-GL, KR, LR, RINA, RMRS) lieferbar.

Dieses Dokument und sein Inhalt sind durch Urheberrechte und andere gewerbliche Schutzrechte der Alfa Laval Corporate AB geschützt. Kein Teil oder Ausschnitt dieses Dokuments darf ohne vorherige, ausdrückliche und schriftliche Zustimmung der Alfa Laval Corporate AB in irgendeiner Form kopiert, vervielfältigt, reproduziert oder übermittelt werden; dies gilt unabhängig von den hierzu eingesetzten Mitteln. Die Informationen und Leistungen, die in diesem Dokument bereitgestellt werden, stellen eine freiwillige Unterstützung für die Benutzer dar und es wird keine Zusicherung oder Gewährleistung für die Richtigkeit der Informationen und Leistungen sowie für deren Geeignetheit für irgendeinen Anwendungszweck übernommen. Alle Rechte sind vorbehalten.

So können Sie sich mit Alfa Laval in Verbindung setzen

Kontaktpersonen und -adressen weltweit werden auf unserer Website gepflegt. Bei Interesse besuchen Sie uns gerne auf unserer Homepage www.alfalaval.com.